

LED

## one piece 7


### DECKENFLUTER op7


Der Deckenfluter wird aus einem Stück Aluminium in mawa-design-Falttechnik gefertigt.


Mit der »op7« erhält die »one piece« Serie ein neues und leistungsstarkes Familienmitglied.

Die Lichttechnik sorgt für eine effiziente, gleichmässige und tief in den Raum reichende Deckenausleuchtung. Die Bedruckung im Randbereich der Borosilikatglas-Abdeckung erzeugt einen weichen Lichtverlauf.

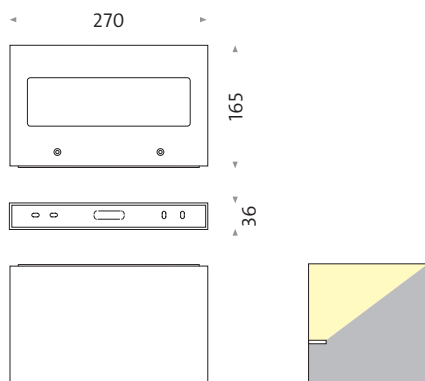
Das brillante Licht der Hochleistungs-LED's und die exakte Justierbarkeit zeichnen diese montagefreundliche Leuchte aus.

 pulverbesch. weiß matt (RAL 9016)  
powder-coated white matt

 pulverbesch. dunkelbronze (br)  
powder-coated dark bronze

 pulverbesch. grau metallic (DB 702)  
powder-coated metallic grey

weitere RAL-Farben auf Anfrage  
further RAL-colors on request



#### op7

Design: Tan Aksoy / Martin Wallroth

Aluminiumgehäuse gefaltet


19 W, 3000 K, 1700 lm, CRI 90 (Standard)

Sonderausführungen 2700 K / 1620 lm oder  
4000 K / 1900 lm möglich

op7-3 dimmbar 1–10 V

op7-4 DALI dimmbar

op7-7 Phasen-/abschnitt dimmbar

Baureihen geprüft durch  DEKRA, EEL = A+

Gewicht: 1400 g

## Product Information

LED

### one piece 7

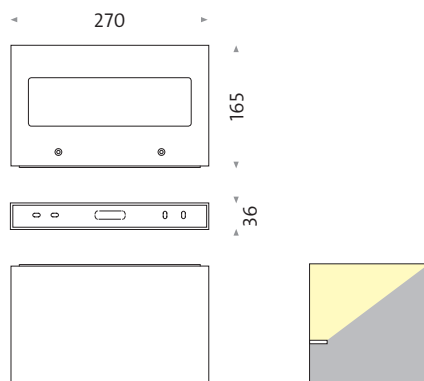
#### CEILING-WASHER op7

This ceiling-washer is created from a single piece of aluminum with the signature mawa-design folding technique. With »op7«, the »one piece« series now has a new high-performance addition to the family. The lighting technology creates an efficient, uniform ceiling illumination reaching deep into the room. The special printing at the margin of the borosilicate glass cover produces a soft gradation of light.

The brilliant light of the high-performance LED's and the ability to be precisely adjusted are highlights of this easy-installation luminaire.

- powder-coated white matt (RAL 9016)
- powder-coated dark bronze (br)
- powder-coated metallic grey (DB 702)

further RAL-colors on request



#### op7

Design: Tan Aksoy / Martin Wallroth

aluminum housing folded

19 W, 3000 K, 1700 lm, CRI 90 (standard)

custom 2700 K / 1620 lm or 4000 K / 1900 lm

op7-3 dimmable 1–10 V

op7-4 DALI dimmable

op7-7 trailing and leading edge dimmable

Series examined by  DEKRA, EEI = A+

weight: 1400 g