

seventies se-21-2 /-4 /-5

DEMONTAGE DEMOUNTING



TECHNISCHE DATEN
TECHNICAL DATA



Hersteller *Manufacturer:* mawa
 Artikel-Nummer *Article Number:* se-21

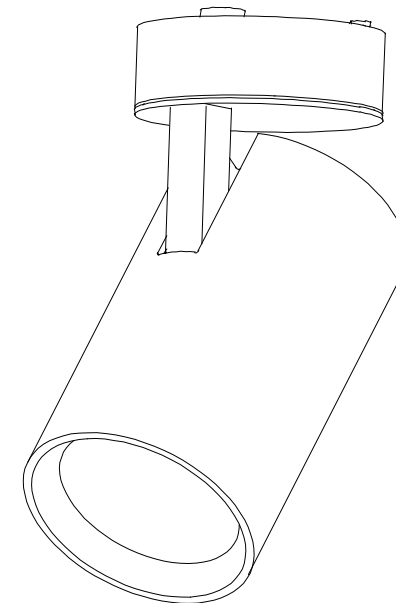
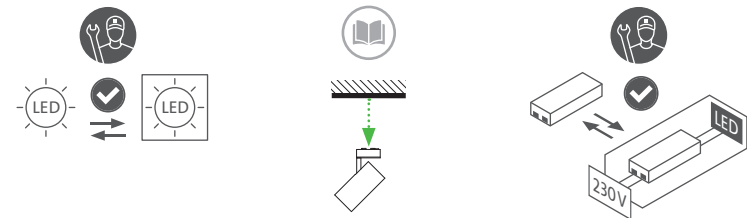
Spannung *Voltage:* 220 – 240 V
 Netzfrequenz *Power freq.:* 50/60 Hz
 Schutzklasse *Protection class:* I
 Schutzgrad *Degree of protection:* IP20

Leuchtmittel *Light source:* 1 × Standard-LED:
 RA > 90 / 25 W / 700 mA / Vf 35 V

Dimmung *Dimming:* Drehpotentiometer am Gehäuse
Potentiometer on the housing (-2)
 DALI (-4)
 Phasenabschnitt dimmbar
Phase section dimmable (-5)

Anschlussleistung *Connected load:* 26 W

AUSTAUSCHBARKEIT
REPLACE ABILITY



seventies se-21-2 /-4 /-5

DEMONTAGE DEMOUNTING

