

## wm-63-G2

DEMONTAGE DEMOUNTING



TECHNISCHE DATEN  
TECHNICAL DATA



Hersteller *Manufacturer:* mawa  
 Artikel-Nummer *Article Number:* **wm-63-G2**

Spannung *Voltage:* 220 – 240 V  
 Netzfrequenz *Power freq.:* 50/60 Hz

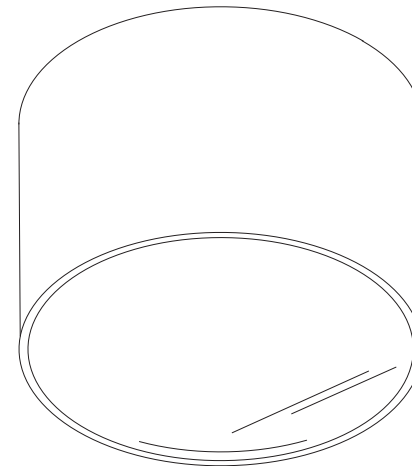
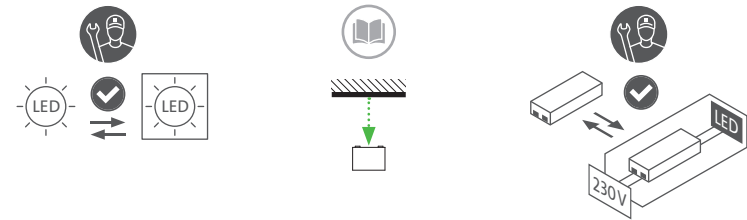
Schutzklasse *Protection class:* III  
 Schutzgrad *Degree of protection:* IP54

Leuchtmittel *Light source:* 1 × Standard-LED:  
 RA > 90 / 9 W / 500 mA / Vf 18 V

Dimmung *Dimming:* Dali (-4)  
 Phasenan- und abschnitt dimmbar  
*leading edge/trailing edge phase (-7)*

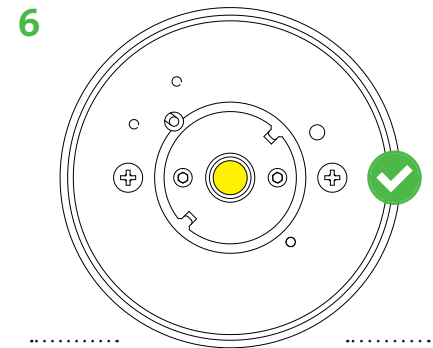
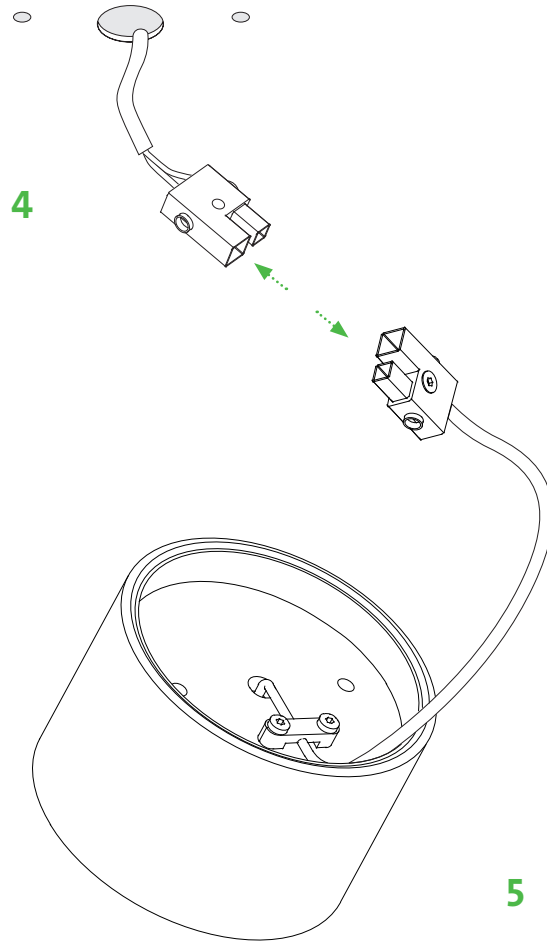
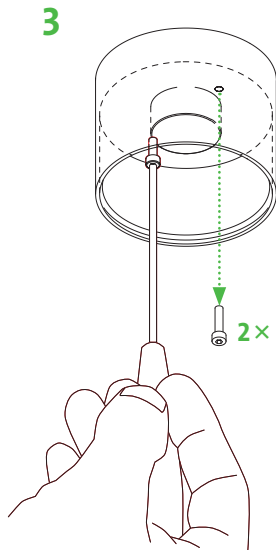
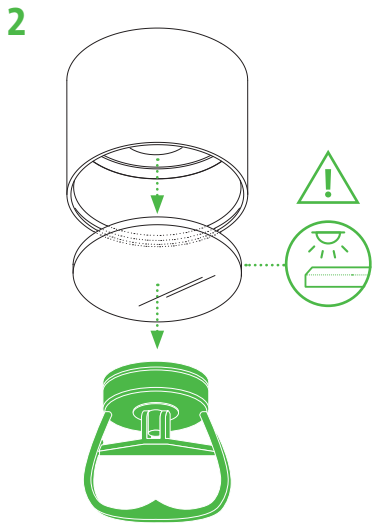
Anschlussleistung *Connected load:* Standard 11 W

AUSTAUSCHBARKEIT  
REPLACE ABILITY



# wm-63-G2

DEMONTAGE DEMOUNTING



LED-Austauschanleitung  
LED Replacement instructions

**TD000145**