

wm-23-G2

DEMONTAGE DEMOUNTING



TECHNISCHE DATEN TECHNICAL DATA



Hersteller *Manufacturer:*
Artikel-Nummer *Article Number:*

mawa
wm-23-G2

Spannung *Voltage:*
Netzfrequenz *Power freq.:*

220 – 240 V
50/60 Hz

Schutzklasse *Protection class:*
Schutzgrad *Degree of protection:*

III
IP54

Leuchtmittel *Light source:*

1 × Standard-LED:
RA > 90 / 9 W / 500 mA / Vf 18 V

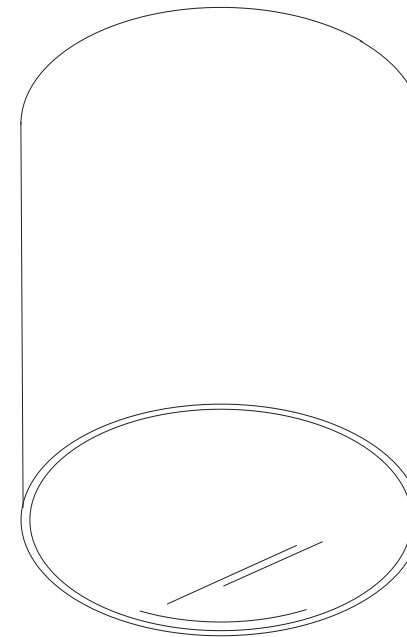
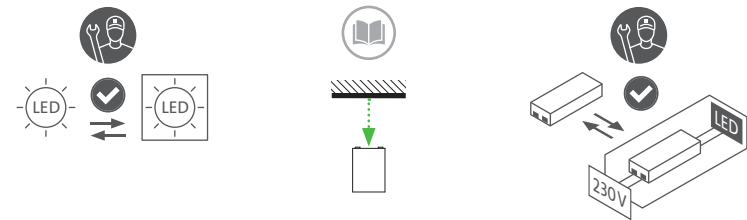
Dimmung *Dimming:*

Phasen- und abschnitt dimmbar
leading edge/trailing edge phase (-7)

Anschlussleistung *Connected load:*

Standard 11 W

AUSTAUSCHBARKEIT REPLACE ABILITY



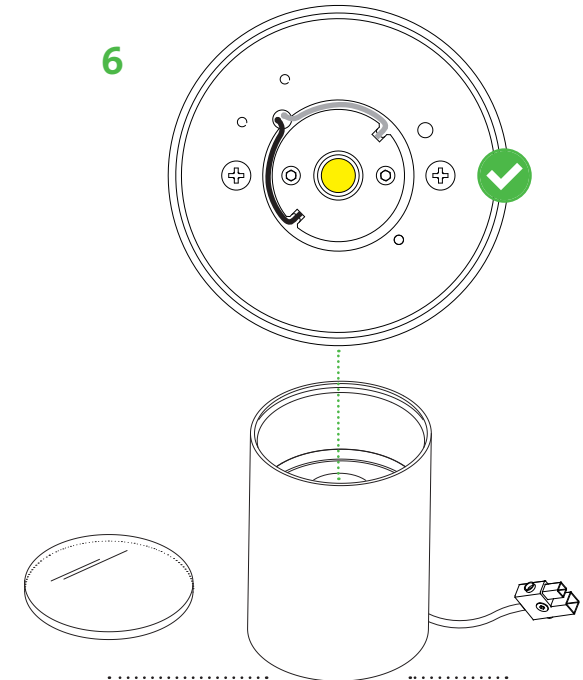
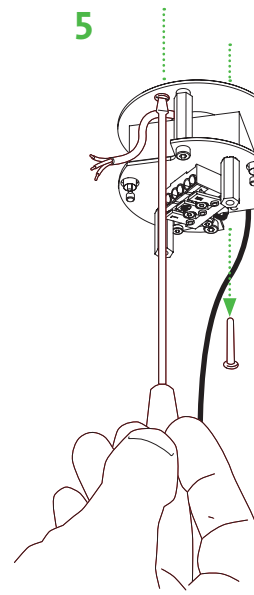
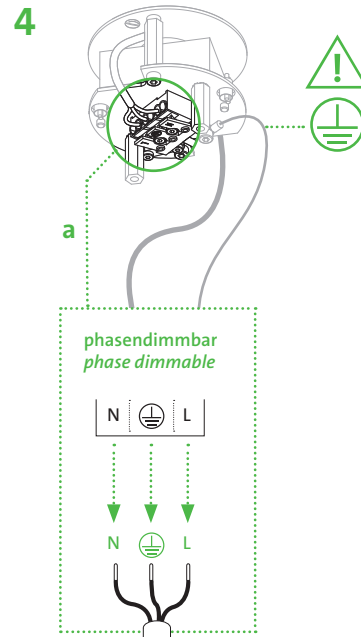
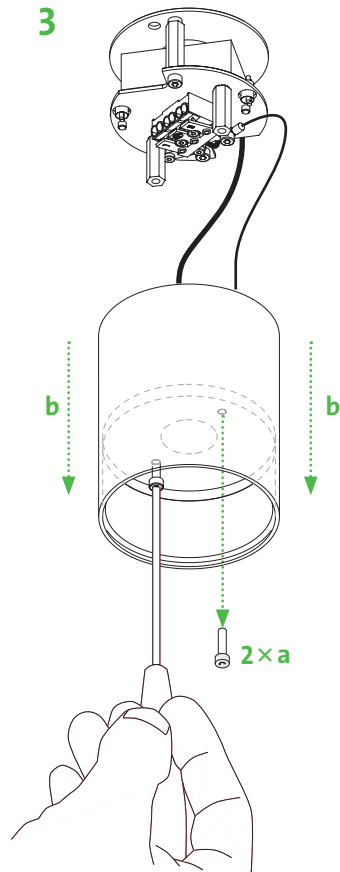
wm-23-G2

DEMONTAGE DEMOUNTING



Saugheber notwendig
Suction lifter required

Belastbarkeit 15 kg
Load capacity 15 kg



LED-Austauschanleitung
LED Replacement instructions

TD000145