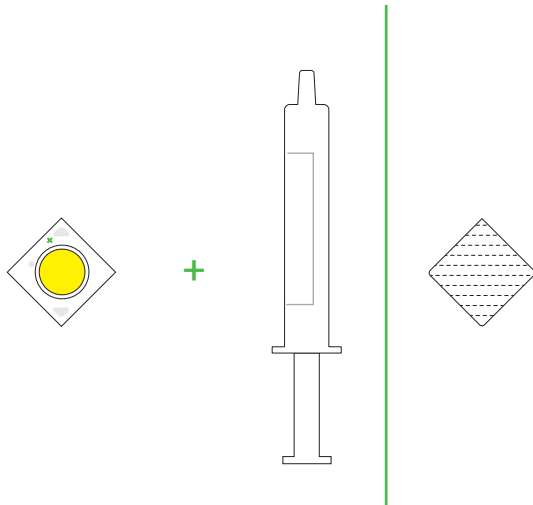


mawa Ersatzset *Replacement set* – LED

PRODUKTANSICHTEN EXEMPLARISCH EXAMPLE PRODUCT VIEWS



WICHTIG IMPORTANT

Die Lichtquelle dieser Leuchte darf nur vom Hersteller, einem von ihm beauftragten Servicetechniker oder einer vergleichbar qualifizierten Person ersetzt werden. Alle Werkzeuge sollten entsprechend der Montageanleitung gewählt werden! Es dürfen nur LEDs aus dem von mawa erhältlichen Set verbaut werden!

Light source of luminaire is allowed to be replaced by manufacturer, a service technician commissioned by manufacturer or a person with equivalent qualifications only. All tools have to be chosen according to mounting manual! Replace old LED only with LED included in mawa set!

! **ACHTUNG:** Vermeiden Sie jeglichen Kontakt mit der Lichtemissionsfläche (LES) und den Widerständen. Berühren Sie weder die LES noch die Widerstände des LED-Arrays und üben Sie keinen Druck auf die LES (Bereich mit gelbem Phosphorharz) aus. Ein Kontakt kann zu Schäden am LED-Array führen.

! **ATTENTION:** Avoid any contact with the Light Emitting Surface (LES) and resistors. Do not touch the LES or resistors of the LED array or apply stress to the LES (yellow phosphor resin area). Contact may cause damage to the LED array.



mawa Ersatzset *Replacement set* – LED

PRODUKTANSICHTEN EXEMPLARISCH EXAMPLE PRODUCT VIEWS



AUSTAUSCH FOLGENDER LEUCHTMITTEL REPLACEMENT OF FOLLOWING LIGHT SOURCES

Serie <i>Series:</i>	wittenberg 4.0, kuX, wm, ma, pu		
Herstellerbezeichnung <i>Manufacturer name:</i>	CREE / XLamp® CXB1512		
Leuchtmittel <i>Light source:</i>	1 × Standard-LED / Ra > 90 (typ. 92)		
Lichtfarbe / Herstellercode / EPREL-Kennung	4000 K	CXB 1512-0000-000F0UM440G	977031
<i>Light colour / manufacturer code / EPREL-ID</i>	3000 K	CXB 1512-0000-000F0UM230G	977024
	2700 K	CXB 1512-0000-000F0UK427G	977021

wittenberg 4.0			
CREE / XLamp® CXB1512			
1 × LED Modul High CRI / Ra > 95 (typ. 98)			
4000 K	CXB 1512-0000-000F0ZK4L5A		977032
3000 K	CXB 1512-0000-000F0ZK230H		977025
2700 K	CXB-1512-0000-000F0ZJ427H		977022

wittenberg 4.0 dim2warm			
Bridgelux / Bridgelux® Vesta™ Series			
1 × dim2warm-LED / Ra > 95 (typ. 97)			
1800 - 3000 K	BXRV-DR-1830H-1000-B-13		876258

seventies 70's			
Citizen Electronics / CITILED COB Series			
1 × Standard-LED / Ra > 90			
4000 K	CLU038-1208C4-403H5M3-F1		989285
3000 K	CLU038-1208C4-303H5M3-F1		989205
2700 K	CLU038-1208C4-273H5M3-F1		989260

seventies plus d1, da1			
Citizen Electronics / CITILED COB Series			
1 × Standard-LED (LES 10 mm) / Ra > 95 (typ. 97)			
4000 K	CLU028-1204C4-403H7M5-F1		1014708
3000 K	CLU028-1204C4-303H7M5-F1		988877
2700 K	CLU028-1204C4-273H7M5-F1		988835

seventies plus d2			
Citizen Electronics / CITILED COB Series			
1 × Standard-LED (LES 14,5 mm) / Ra > 95 (typ. 97)			
4000 K	CLU038-1208C4-403H7M5-F1		1014730
3000 K	CLU038-1208C4-303H7M5-F1		989210
2700 K	CLU038-1208C4-273H7M5-F1		989265

ENTHALTENE MATERIALIEN UND WERKZEUGE INCLUDED MATERIALS AND TOOLS

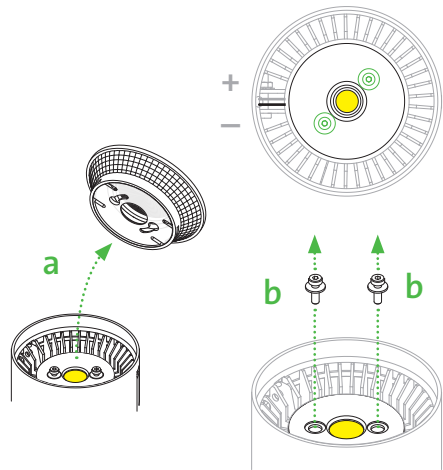
wi4, se, sep, kuX, wm, ma	
Wärmeleitpaste <i>Thermal grease</i>	
KP 99 KERATHERM®	
oder Wärmeleitfolie	
<i>or Thermally Conductive Foils</i>	

Modellreihen mit ähnlicher LED-Montage *Product ranges with similar mounting of LED*

PRODUKTANSICHTEN EXEMPLARISCH *EXAMPLE PRODUCT VIEWS*



wittenberg 4.0



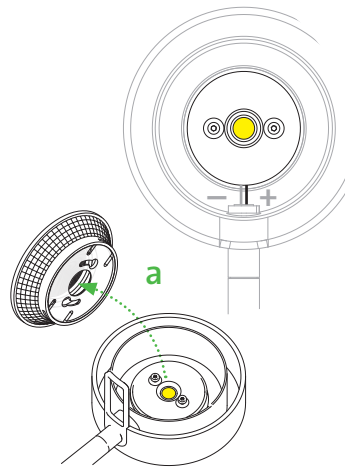
WICHTIG:

Diese Anleitung erklärt den Austausch der LED exemplarisch am Lichtkopf der Serie wi4.

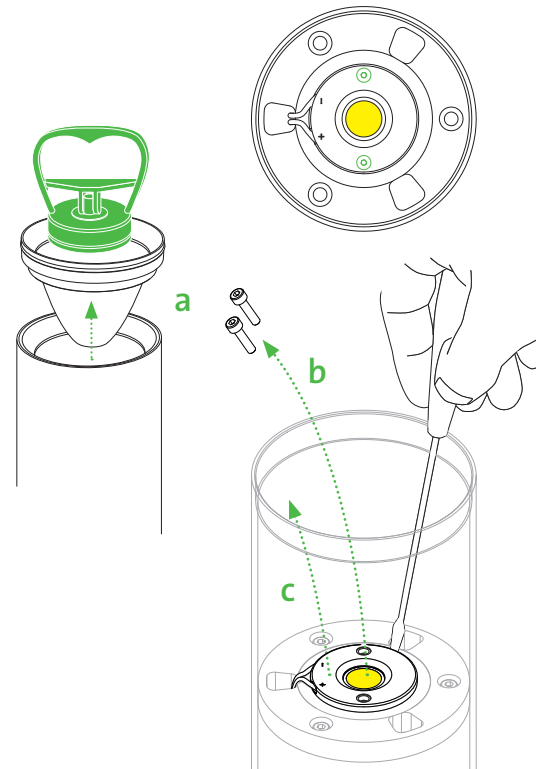
PLEASE NOTE:

This manual exemplarily describes the LED exchange of the wi4 series spot light.

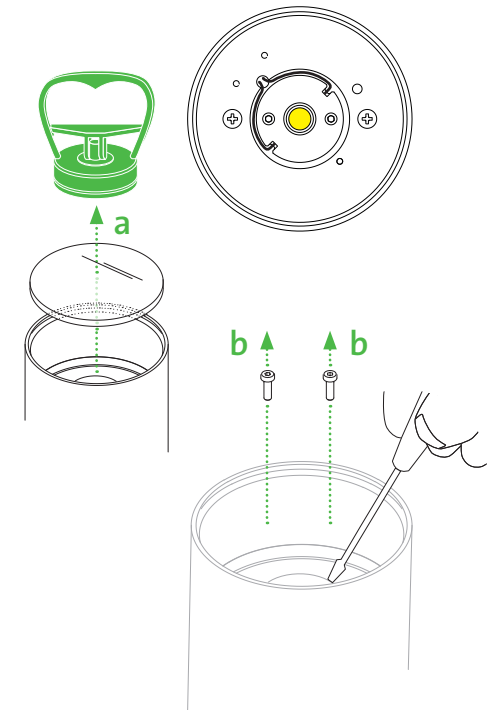
pure-G2



seventies 70's / seventies plus, da

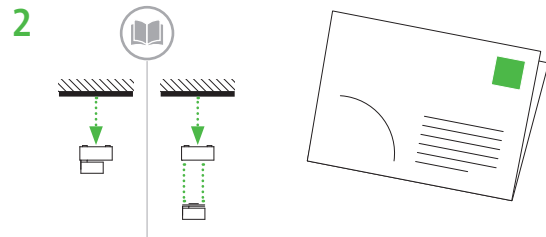


warnemünde



mawa Ersatzset *Replacement set* – LED

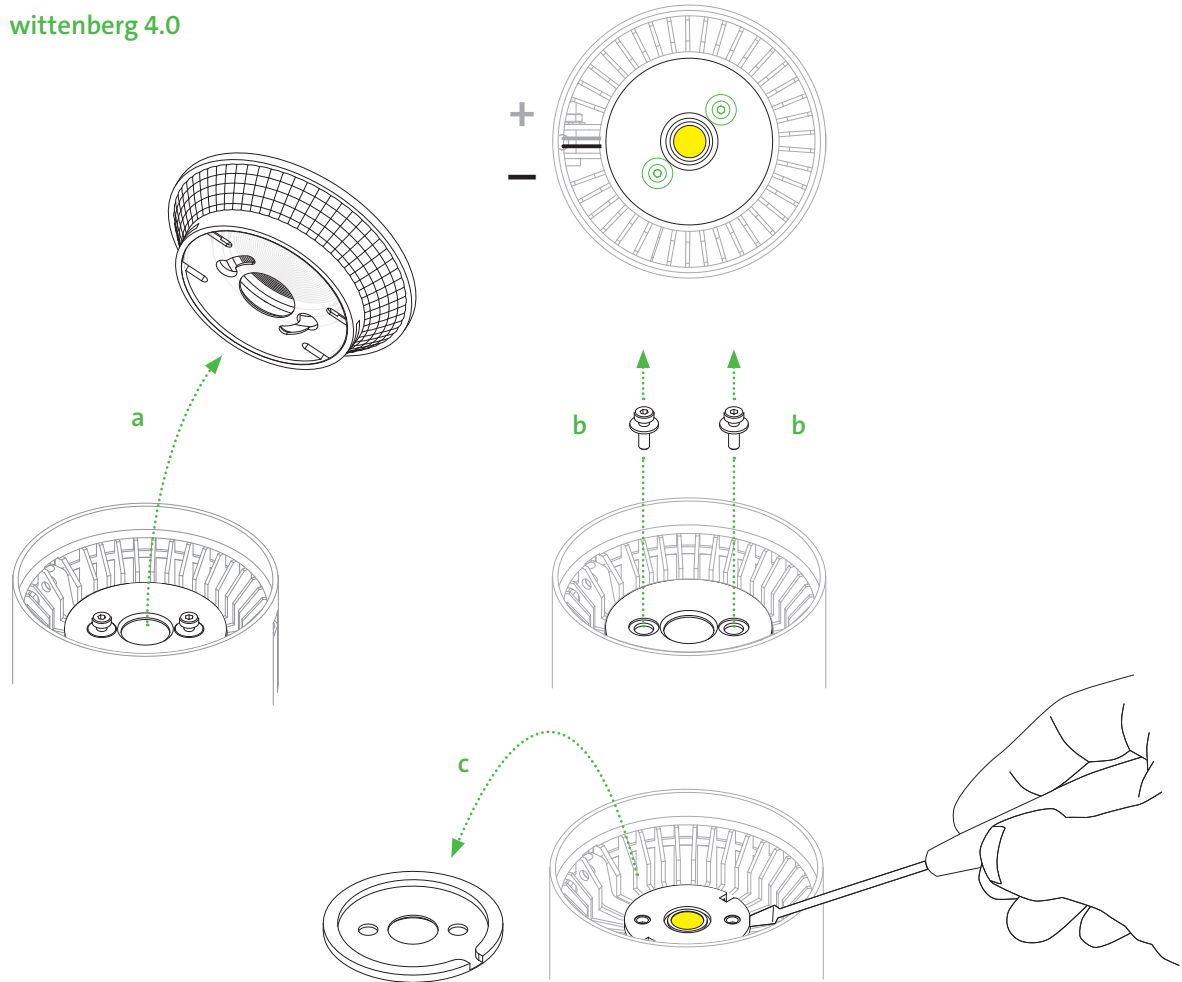
PRODUKTANSICHTEN EXEMPLARISCH *EXAMPLE PRODUCT VIEWS*



Wartungsanleitung befolgen – Demontage
Produkt oder Lichtkopf

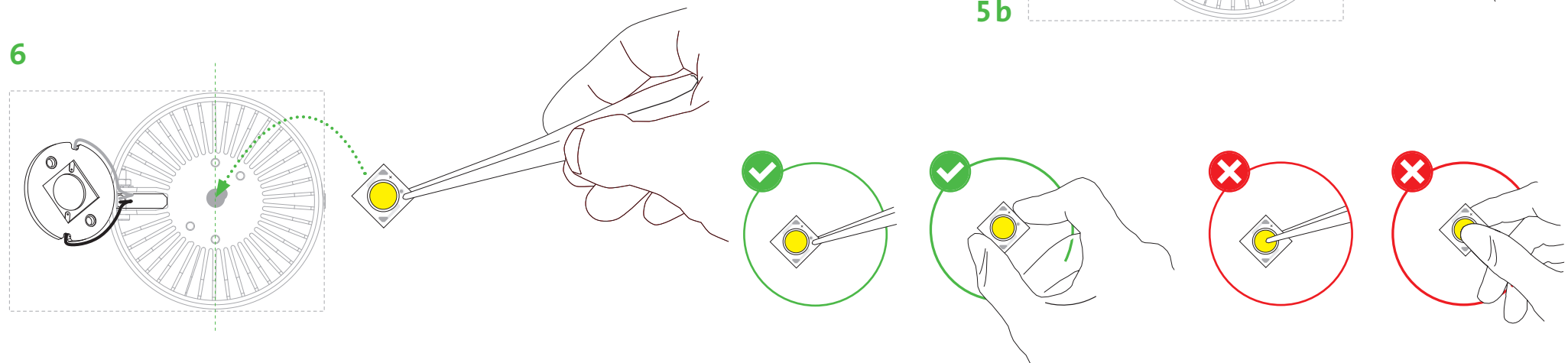
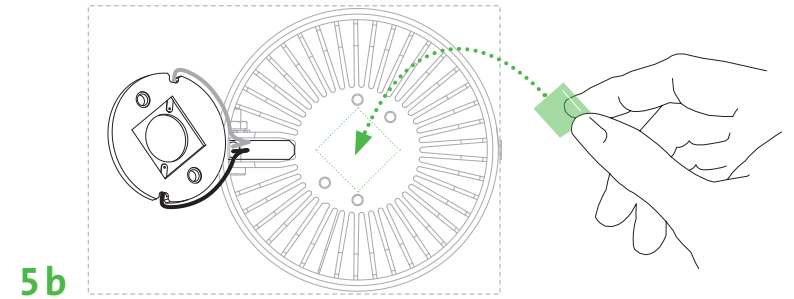
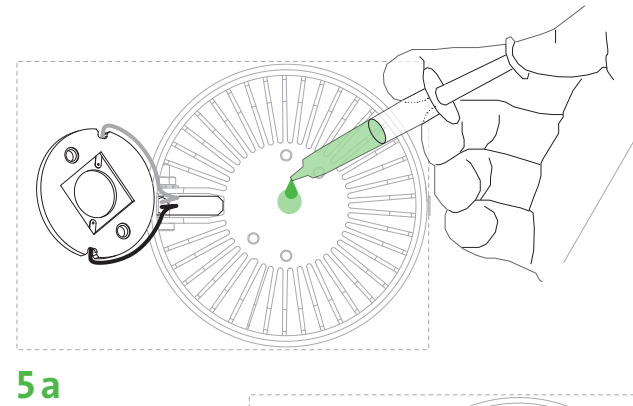
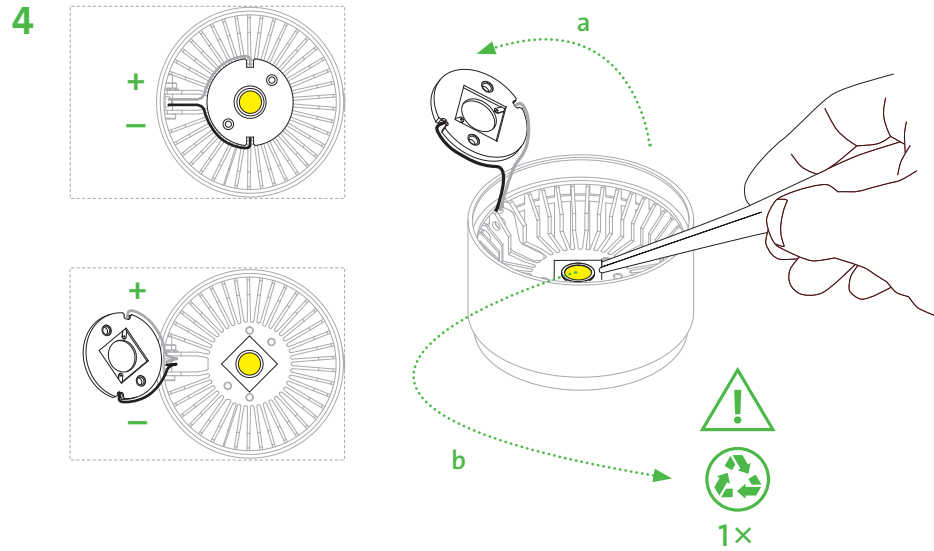
*Follow Maintenance Manual – Demounting
product or spotlight only*

3 wittenberg 4.0



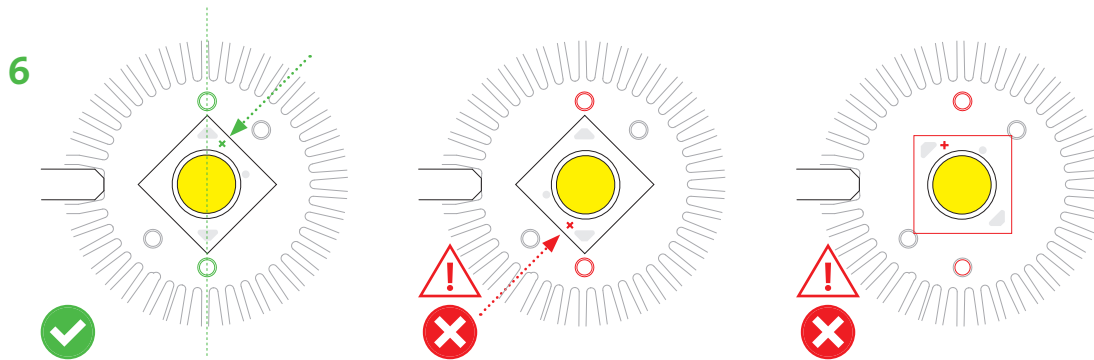
mawa Ersatzset *Replacement set* – LED

PRODUKTANSICHTEN EXEMPLARISCH EXAMPLE PRODUCT VIEWS



mawa Ersatzset *Replacement set* – LED

PRODUKTANSICHTEN EXEMPLARISCH *EXAMPLE PRODUCT VIEWS*



Genauere Platzierung am Beispiel des Wittenberg Lichtkopfes.
Precise placement within wittenberg spotlight only.

Schritte 9 – 11 entsprechend Montageanleitung
Steps 9 – 12 according to Mounting manual

