

## ■ seventies soraa

STROMSCHIENENSTRAHLER BUSBAR SPOTLIGHT



### TECHNISCHE DATEN TECHNICAL DATA


Hersteller: mawa design  
 Artikel-Nr.: se-11-so-(1-5)  
 Spannung: 230 V / 50 Hz  
 Schutzklasse: I  
 Schutzgrad: IP20

Leuchtmittel: LED Soraa  
 700 mA, 3000K, CRI >95

Leistung: 23 W  
 EEL: A++ – A

Manufacturer: mawa design  
 Article no.: se-11-so-(1-5)  
 Line voltage: 230 V / 50 Hz  
 Protection class: I  
 Degree of protection: IP20

Light source: LED Soraa  
 700 mA, 3000K, CRI >90  
 Power: 23 W  
 EEL: A++ – A

Produktserie 70's getestet durch   
 Production series 70's tested by

### MÖGLICHE KONVERTER POSSIBLE DRIVERS

1. TCI JOLLY 1-10 / Push Bi: 1 - 10 V  
 Spannung: 120 / 230 / 240 / 277 V~  
 Dimmung: 10 - 100 %  
 Strahlermaße: ø 90 mm / L: 180 mm

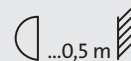
2. TCI JOLLY DALI BI / 700 mA: Dali  
 Spannung / AC: 220 - 240 V~  
 Dimmung: 0,5 - 100 %  
 Strahlermaße: ø 90 mm / L: 180 mm

3. EP-tronics LD25W-TE / 700 mA:  
 anschnittsdimmbar  
 Spannung / AC: 120 - 230 V~  
 Dimmung: 20 - 100 %  
 Strahlermaße: ø 90 mm / L: 180 mm

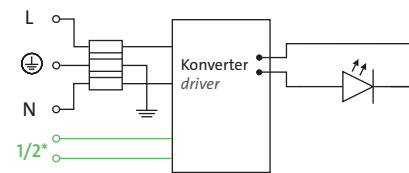
1. TCI JOLLY 1-10 / Push Bi: 1 - 10 V  
 Voltage / AC: 120 / 230 / 240 / 277 V~  
 Dimming: 10 - 100 %  
 Spotlight dimensions: ø 90 mm / L: 150 mm

2. TCI JOLLY DALI BI / 700 mA: Dali  
 Voltage / AC: 220 - 240 V~  
 Dimming: 0,5 - 100 %  
 Spotlight dimensions: ø 90 mm / L: 180 mm

3. EP-tronics LD25W-TE / 700 mA:  
 trailing edge  
 Voltage / AC: 120 - 230 V~  
 Dimming: 20 - 100 %  
 Spotlight dimensions: ø 90 mm / L: 180 mm



### SCHALTPLAN WIRING DIAGRAM



- \* 1. 1-10 V: + / -
- 2. DALI: DALI 1 / DALI 2

### WICHTIG IMPORTANT

Montage nur durch einen autorisierten Elektroinstallateur! Niemals unter Spannung den Sekundäranschluss herstellen oder lösen!

Die Lichtquelle dieser Leuchte darf nur vom Hersteller, einem von ihm beauftragten Servicetechniker oder einer vergleichbar qualifizierten Person ersetzt werden.

Zur Vermeidung von Gefährdungen darf eine äußere flexible Leitung dieser Leuchte ausschließlich vom Hersteller, seinem Servicevertreter oder einer vergleichbaren Fachkraft ausgetauscht werden.

Dimmverhalten ist abhängig von den verwendeten Komponenten. Die gesamte Baureihe seventies ist **DEKRA**-geprüft.

*Mounting only by an authorized electrician! Never connect or disconnect the secondary connection under voltage!*

*Light source of luminaire is allowed to be replaced by manufacturer, a service technician commissioned by manufacturer or a person with equivalent qualifications only.*

*To avoid danger, please change outer flexible lines only by an authorized electrician or comparable person.*

*Dimming behaviour depends on the components used. The production series has successfully been tested by **DEKRA**.*

# seventies soraa (steps 1 – 5)

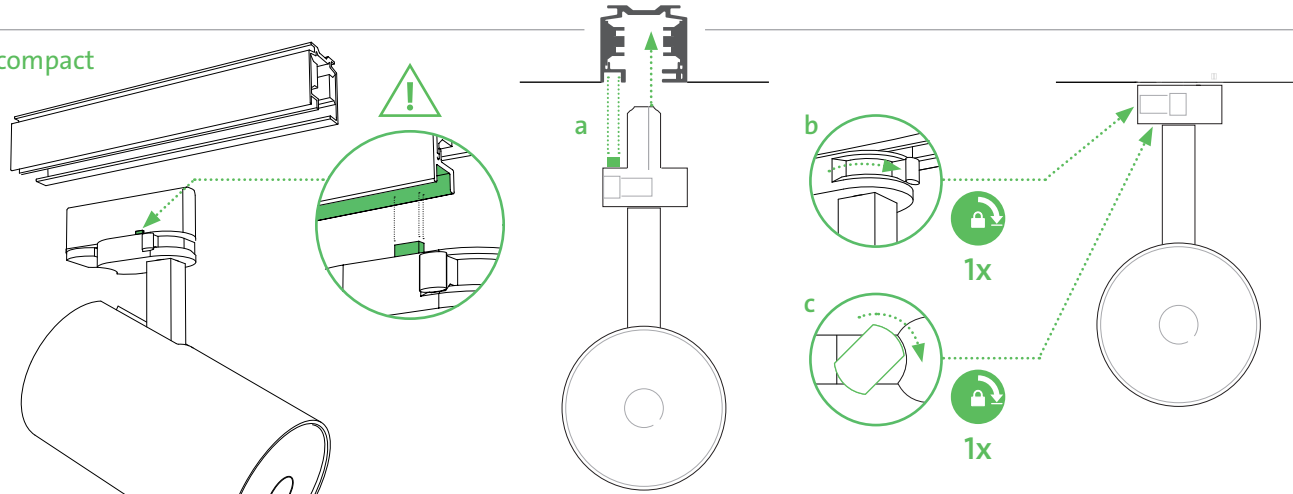
STROMSCHIENENSTRAHLER RAIL TRACK SPOTLIGHT



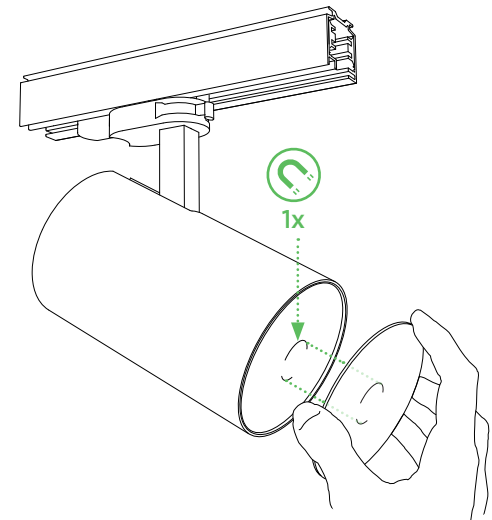
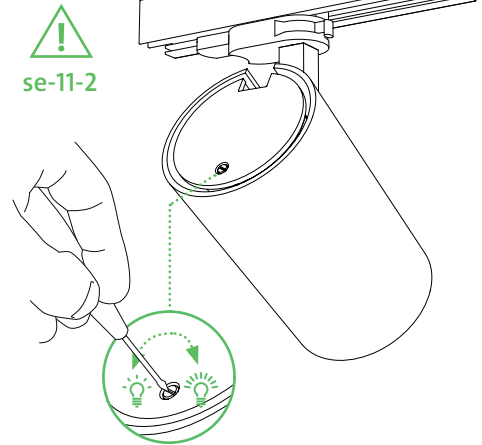
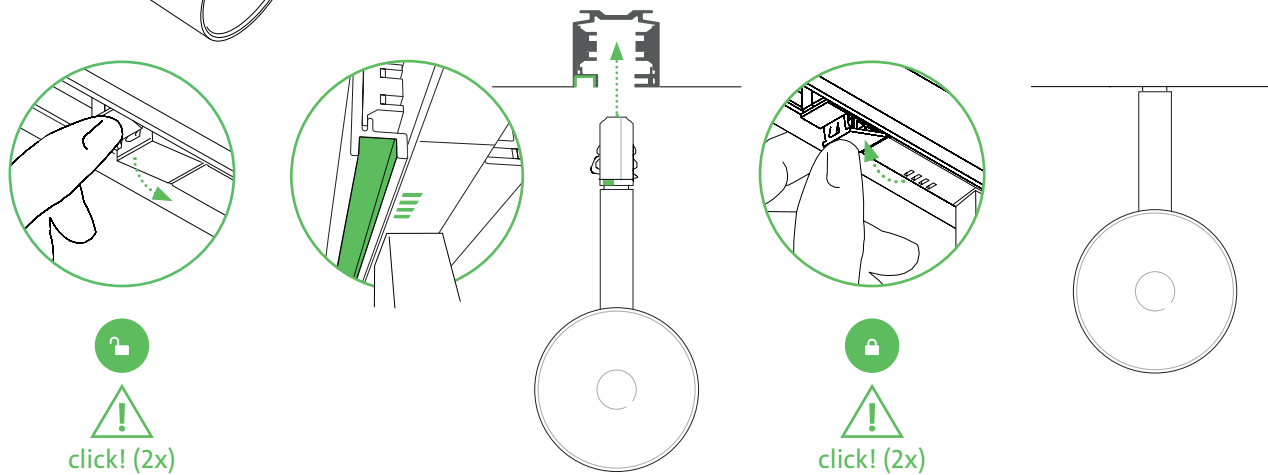
## Version 2a oder/or 2b



### 2a uni compact



### 2b intrac



## ■ seventies-so Zubehör *se-so accessories*

STRAHLERKOPF *SPOTLIGHT*



die HightechManufaktur

TECHNISCHE DATEN <i>TECHNICAL DATA</i>	CE
1 Ausstrahlwinkelerweiterung <i>beam diverging attachments</i>	25° 36° 60°
2 Skulpturenlinse <i>sculptural lens</i>	10° x 25° 10° x 36°
3 einstellbarer Ausstrahlwinkel <i>adjustable beam attachment</i>	13° – 20°
4 Wabenraster <i>honeycomb</i>	schwarz <i>black</i>



**WICHTIG:** Zubehör und Werkzeuge sind erhältlich bei mawa design. Werkzeuge sollten entsprechend Montageanleitung gewählt werden!

**ATTENTION:** Accessories and tools are available from mawa design. Tools have to be chosen according to mounting manual!

