

■ seventies

STROMSCHIENENSTRAHLER *BUSBAR SPOTLIGHT*

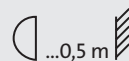


TECHNISCHE DATEN *TECHNICAL DATA*

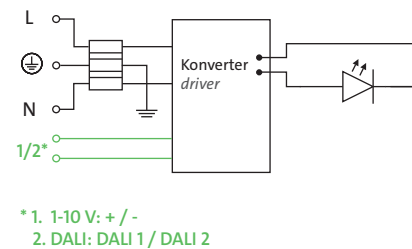
Hersteller:	mawa
Artikel-Nr.:	se-11-(1-5)
Spannung:	230 V / 50 Hz
Schutzklasse:	I
Schutzgrad:	IP20
Leuchtmittel:	LED Citizen 700 mA
Leistung:	26 W
EEL:	A++ – A
<i>Manufacturer:</i>	<i>mawa</i>
<i>Article no.:</i>	<i>se-11-(1-5)</i>
<i>Line voltage:</i>	<i>230 V / 50 Hz</i>
<i>Protection class:</i>	<i>I</i>
<i>Degree of protection:</i>	<i>IP20</i>
<i>Light source:</i>	<i>LED Citizen 700 mA</i>
<i>Power:</i>	<i>26 W</i>
<i>EEL:</i>	<i>A++ – A</i>

MÖGLICHE KONVERTER *POSSIBLE DRIVERS*

- Roal / Strato 700 mA:** 1 - 10 V
 Spannung: 120 / 230 / 240 / 277 V~
 Dimmung: 10 - 100 %
 Strahlermaße: ø 90 mm / L: 150 mm
 - TCI JOLLY DALI BI / 700 mA:** Dali
 Spannung / AC: 220 - 240 V~
 Dimmung: 0,5 - 100 %
 Strahlermaße: ø 90 mm / L: 180 mm
 - EP-tronics LD25W-TE / 700 mA:** anschnittsdimmbar
 Spannung / AC: 120 - 230 V~
 Dimmung: 20 - 100 %
 Strahlermaße: ø 90 mm / L: 180 mm
-
- Roal / Strato 700 mA:** 1 - 10 V
 Voltage / AC: 120 / 230 / 240 / 277 V~
 Dimming: 10 - 100 %
 Spotlight dimensions: ø 90 mm / L: 150 mm
 - TCI JOLLY DALI BI / 700 mA:** Dali
 Voltage / AC: 220 - 240 V~
 Dimming: 0,5 - 100 %
 Spotlight dimensions: ø 90 mm / L: 180 mm
 - EP-tronics LD25W-TE / 700 mA:** trailing edge
 Voltage / AC: 120 - 230 V~
 Dimming: 20 - 100 %
 Spotlight dimensions: ø 90 mm / L: 180 mm



SCHALTPLAN *WIRING DIAGRAM*



WICHTIG *IMPORTANT*

Montage nur durch einen autorisierten Elektroinstallateur! Niemals unter Spannung den Sekundärschluss herstellen oder lösen!

Die Lichtquelle dieser Leuchte darf nur vom Hersteller, einem von ihm beauftragten Servicetechniker oder einer vergleichbar qualifizierten Person ersetzt werden.

Zur Vermeidung von Gefährdungen darf eine äußere flexible Leitung dieser Leuchte ausschließlich vom Hersteller, seinem Servicevertreter oder einer vergleichbaren Fachkraft ausgetauscht werden.

Die Isolation zwischen der Netz-Spannungsvorsorgung und der Steuerleitung (1-10V, DALI) ist basisisoliert.

Das Dimmverhalten ist anhängig von den verwendeten Komponenten.

Mounting only by an authorized electrician! Never connect or disconnect the secondary connection under voltage!

Light source of luminaire is allowed to be replaced by manufacturer, a service technician commissioned by manufacturer or a person with equivalent qualifications only.

To avoid danger, please change outer flexible lines only by an authorized electrician or comparable person.

The insulation grade between power supply and control cable (1-10V, DALI) is basic.

The Dimming behaviour depends on the components used.



seventies (steps 1 – 5)

STROMSCHIENENSTRAHLER RAIL TRACK SPOTLIGHT

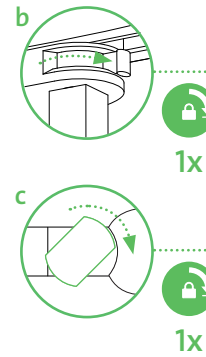
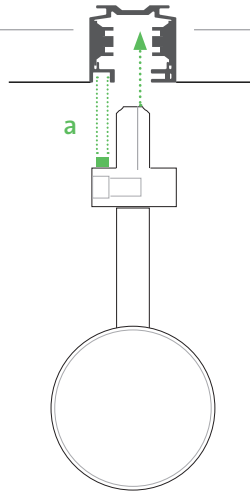
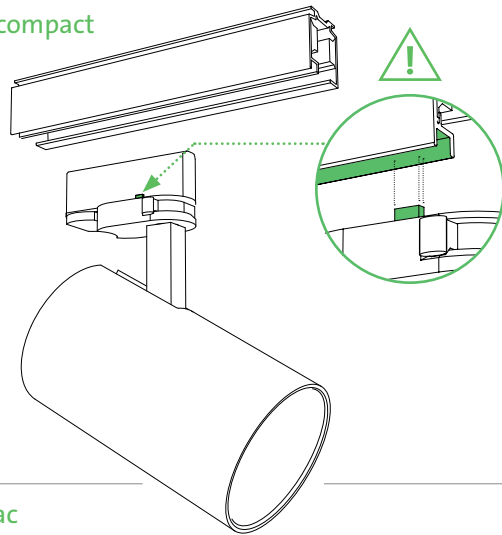


Version 2a oder/ or 2b

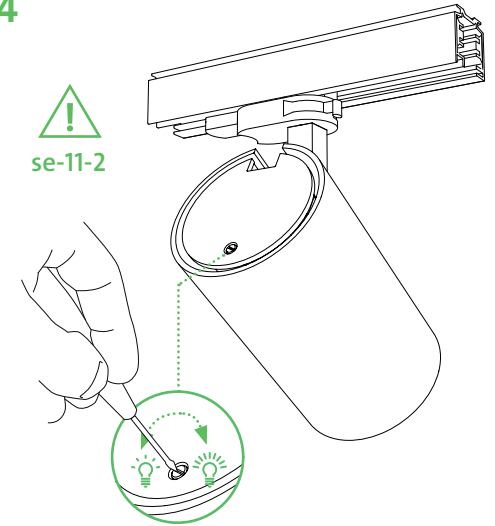


4

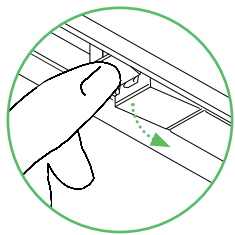
2a uni compact



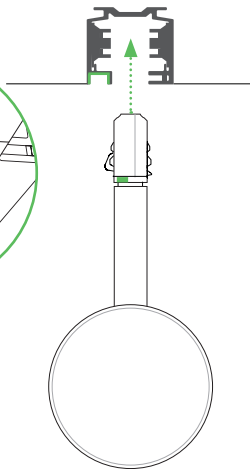
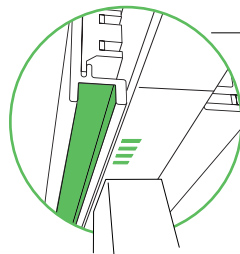
! se-11-2



2b intrac



! click! (2x)



! click! (2x)

5

