

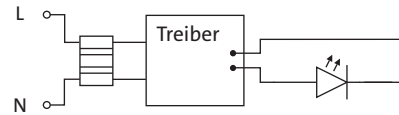


# seventies se-41

EINBAUSTRALER

TECHNISCHE DATEN		CE
Hersteller:	mawa	
Artikel-Nr.:	se-41	
Spannung:	230 V / 50 Hz	
Schutzklasse:	I	
Schutzgrad:	IP20	
Leuchtmittel:	LED / 700mA	
Dimmung:	schaltbar, phasendimmbar, DALI oder 1-10V	
Anschlussleistung:	26 W	
EEL:	A++ – A	

## SCHALTPLAN



Nur zur Installation außerhalb des Handbereichs vorgesehen.

## VERKABELUNG PRIMÄR-ANSCHLUSS

230V/50Hz



700 mA

Erlöschen der Garantie!  
Zerstörung der LED-Platine!

## VERKABELUNG SEKUNDÄR-ANSCHLUSS

DC



700 mA

DC

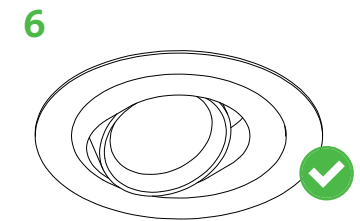
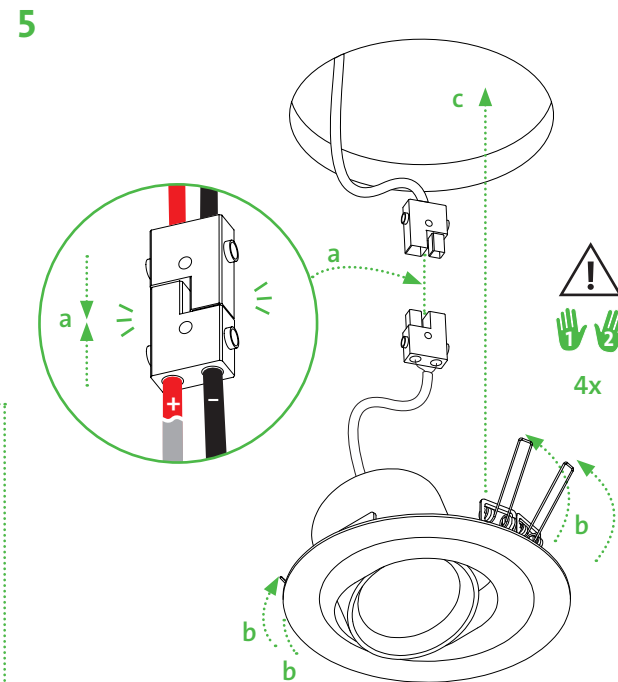
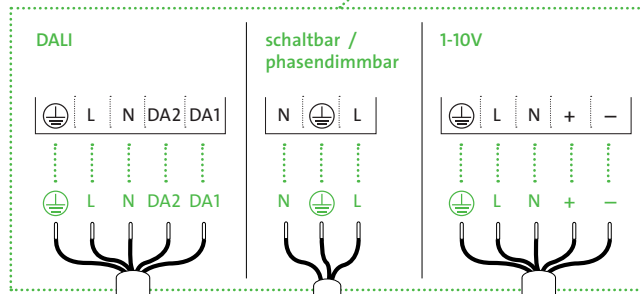
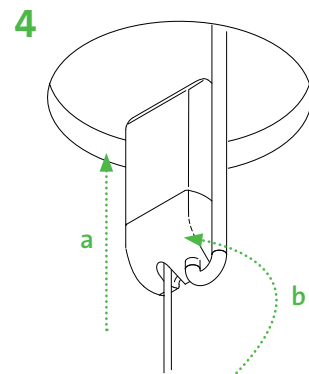
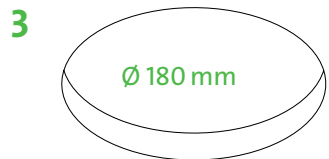
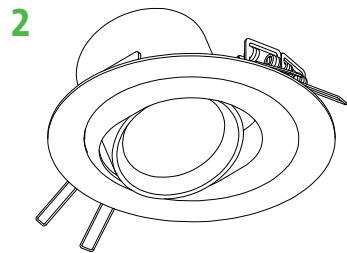


700 mA

**WICHTIG:** Montage nur durch einen autorisierten Elektroinstallateur! Niemals unter Spannung den Sekundäranschluss herstellen oder lösen!

Die Lichtquelle dieser Leuchte darf nur vom Hersteller, einem von ihm beauftragten Servicetechniker oder einer vergleichbar qualifizierten Person ersetzt werden.

Zur Vermeidung von Gefährdungen darf eine äußere flexible Leitung dieser Leuchte ausschließlich vom Hersteller, seinem Servicevertreter oder einer vergleichbaren Fachkraft ausgetauscht werden.



Es freut uns, dass Sie sich für eine mawa design Leuchte entschieden haben.

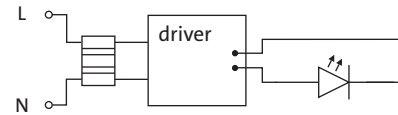
# seventies se-41

RECESSED SPOTLIGHT



TECHNICAL DATA		CE
Manufacturer:	mawa	
Article No:	se-41	
Voltage:	230 V / 50 Hz	
Protection class:	I	
Degree of protection:	IP20	
Light source:	LED / 700mA	
Dimming:	switchable, phase-dimmable, DALI or 1-10V	
Connected load:	26 W	
EEL:	A++ – A	

## WIRING DIAGRAM



Only to be installed outside arm's reach.

## WIRING PRIMARY CONNECTION

230V/50Hz



Loss of guarantee!  
Danger of PCB damage!

700 mA

## WIRING SECONDARY CONNECTION

DC



700 mA

DC



700 mA

**IMPORTANT:** Mounting only by an authorized electrician! Never connect or disconnect the secondary connection under voltage!

Light source of luminaire is allowed to be replaced by manufacturer, a service technician commissioned by manufacturer or a person with equivalent qualifications only.

To avoid danger, please change outer flexible lines only by an authorized electrician or comparable person.

