

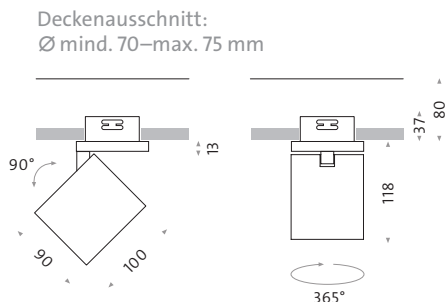


»seventies« 70's
 EINBAUSTRALER **se-31**

Seventies »70's« – die neue Leuchtenfamilie von mawa design. Stromschienstrahler, Aufbau-, Einbau- und Hängeleuchte.
 Bei kleinstem Bauvolumen ohne sichtbare Verschraubung. Mit dieser Volumen-Lichtleistung setzt mawa neue Maßstäbe zur hochwertigen Beleuchtung und Inszenierung von Objekten in Museen und Shops. Der Kühlkörper ist kraftschlüssig mit dem Gehäuse verbunden; dadurch wird die Kühlfläche vergrößert und sorgt für ein optimales Masse-Flächen-Kühlverhältnis.
 Drei Hochleistungs-Reflektoren (16°, 22° und 30°) stehen zur Auswahl, die dank geschützter mawa-Technik mit Hilfe eines Glassaugers wechselbar sind.



- pulverbesch. RAL 9016 weiß matt (-9016)
 Haltering silber (Standard)
- pulverbesch. RAL 9005 schwarz stumpfmatt (-9005)
 Haltering schwarz (Standard)



se-31

 Design: Jan Blieske / Jan Dinnebier
 engineering: mawa design
 Einbaustrahler, 365° dreh- und 90° schwenkbar
 Aluminiumgehäuse pulverbeschichtet

 exklusive Konverter,

 spot 16°, medium 22°, flood 30°

 25 W, 2600 lm, 3000 K / CRI > 90 (Standard),
 auf Anfrage 2700 K / 2500 lm, 4000 K / 2700 lm,
 High CRI typ. 97, Retail Lighting LED-Unit,
 EEI = A**–A, LED Brenndauer >50000 Std.,
 optionales Zubehör siehe Folgeseiten,

 Gewicht: 900g

 Schutzart IP20, VDE- und CE-Kennzeichen,
 Baureihen geprüft durch **DEKRA**

 LVK auf www.mawa-design.de unter Produkte

»seventies« 70's
KOMponentEN / ZUBEHÖR



Strahlerkopf
LED-Einheit
2700K [se-lf-2700](#)
3000K (Standard)
4000K [se-lf-4000](#)



Spotreflektor 16° [se-re-sp1](#)
Mediumreflektor 22° [se-re-md1](#)
Floodreflektor 30° [se-re-fl1](#)



Haltering
schwarz (oxidkeramisch besch.)
silber (eloxiert)



Retail Lighting
WHITE [se-lf-vwh](#)
WARM [se-lf-vwa](#)
WARM PLUS II [se-lf-vwa2](#)
LIGHT PINK [se-lf-vpi](#)

HIGH CRI 97
2700K [se-lf-R97-2700](#)
3000K [se-lf-R97-3000](#)
4000K [se-lf-R97-4000](#)



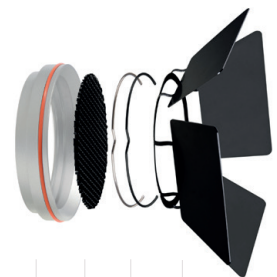
Borosilikatglas klar [se-g-c](#)
LSD Aufweitungsvorsatz 30° [se-g-lsd-30°](#)
LSD Aufweitungsvorsatz 60° [se-g-lsd-60°](#)
Wandfluterlinse [se-g-wf](#)
Skulpturenlinse zur elliptischen Lichtverteilung [se-g-sk](#)

Saugheber [se-sh](#)

neu Fokussiereinheit 15°–50°
[se-fe-02-s](#)

Kompatibel mit:
Stromschienenstrahler [seP-11-d2](#)
Stromschienenstrahler [se-11](#)
Aufbaustrahler [se-21](#)
Aufbaustrahler [se-23](#)
Einbaustrahler [se-31](#)
Einbaustrahler [se-33](#)
Einbaurichtstrahler [se-41](#)
Pendelleuchte [se-22/-32](#)
Wabenraster schwarz [se-wa-s](#)

neu Abblendring
30 mm symmetrisch weiß (pulverbeschichtet) [se-sh-9005](#)
30 mm symmetrisch schwarz [se-sh-9005](#)
90 mm asymmetrisch weiß (ohne Abb.) [se-sh-as-9016](#)
90 mm asymmetrisch schwarz [se-sh-as-9005](#)



Zubehörhalter silber [se-hr-si](#)
Zubehörhalter schwarz (o. Abb.) [se-hr-s](#)
Zubehörhalter weiß (o. Abb.) [se-hr-w](#)
Wabenraster schwarz [se-wa-s](#)
Federring silber
Federring eloxiert schwarz
Blendklappe 4-fach [wi-bl-4](#)

Product Information

mawa®

LED

»seventies« 70's RECESSED SPOTLIGHT se-31

»70's« – the new luminaire series from mawa design. Track-mounted spotlights, Surface-mounted, recessed and suspended lights.

Compact dimensions, no visible connections.

With this volume light output, mawa design sets a new standard for high quality lighting and staging of objects in museums and shops. The heat sink is securely bound to the housing, increasing the available cooling surface, thereby providing optimal mass to surface cooling conditions.

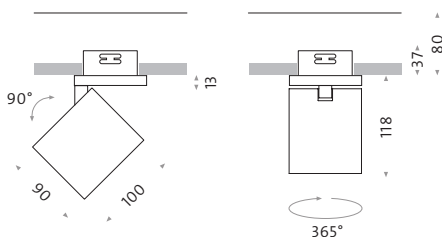
Three high performance reflectors (16°, 22° and 30°) are available for selection. Thanks to a protected mawa technology, these are exchangeable with the help of a glass suction cup.



□ powder-coated RAL 9016 white matt (-9016)
retainer silver (standard)

■ powder-coated RAL 9005 black dull matt (-9005)
retainer black (standard)

ceiling cut-out:
Ø mind. 70–max. 75 mm



se-31

Design: Jan Blieske / Jan Dinnebier

engineering: mawa design

Recessed Spotlight, exclusive converter

365° rotatable and 90° pivotable

Powder-coated aluminum housing

spot 16°, medium 22°, flood 30°

25 W, 2600 lm, 3000 K / CRI > 90 (standard),

on request 2700 K / 2500 lm, 4000 K / 2700 lm,


High CRI typ. 97, Retail Lighting LED-Unit

LED burning time >50000 hours, EEL = A++–A,

For optional accessories, see the following

pages, weight: 900g

Protection class IP20, VDE and CE mark

certifications, Series examined by 

LDC on www.mawa-design.de under Products

»seventies« 70's
COMPONENTS / ACCESSORIES



spotlight with
LED-Unit
2700K [se-lf-2700](#)
3000K (standard)
4000K [se-lf-4000](#)



spotreflector 16° [se-re-sp1](#)
mediumreflector 22° [se-re-md1](#)
floodreflector 30° [se-re-fl1](#)



retainer black (oxide ceramic coating)
retainer silver (anodized)

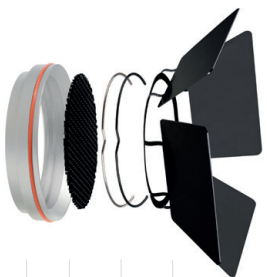


Retail Lighting
WHITE [se-lf-vwh](#)
WARM [se-lf-vwa](#)
WARM PLUS II [se-lf-vwa2](#)
LIGHT PINK [se-lf-vpi](#)

HIGH CRI 97
2700K [se-lf-R97-2700](#)
3000K [se-lf-R97-3000](#)
4000K [se-lf-R97-4000](#)

borosilicate glass clear [se-g-c](#)
LSD light shaping diffusor 30° [se-g-lsd-30°](#)
LSD light shaping diffusor 60° [se-g-lsd-60°](#)
wallwasher lens [se-g-wf](#)
sculpture lens for elliptical lightdistribution [se-g-sk](#)

glas removal tool [se-sh](#)



new focusing accessory 15°–50°
[se-fe-02-s](#)

compatible with:
Contact track spotlight [se-11](#)
Contact track spotlight [seP-11-d2](#)
Surface-mounted spotlight [se-21](#)
Surface-mounted spotlight [se-23](#)
Recessed spotlight [se-31](#)
Recessed spotlight [se-33](#)
Recessed directional spotlights [se-41](#)
Pendant light [se-22/-32](#)
honeycomb black [se-wa-s](#)

new shutter
30 mm symmetrisch white (powder-coated) [se-sh-9016](#)
30 mm symmetrisch black [se-sh-9005](#)
90 mm asymmetrisch white (w/o illustration) [se-sh-as-9016](#)
90 mm asymmetrisch black [se-sh-as-9005](#)

silver accessory mount [se-hr-si](#)
black accessory mount
(without illustration) [se-hr-s](#)
white accessory mount [se-hr-w](#)
(without illustration)
honeycomb black [se-wa-s](#)
retainer ring silver
retainer ring anodized black
anti-glare flaps, 4x [wi-bl-4](#)