

ku2, ku3, ku4

PENDELLEUCHTEN *PENDANT LUMINAIRE*



TECHNISCHE DATEN *TECHNICAL DATA*



Hersteller *Manufacturer:*
Artikel-Nummer *Article Number:*

mawa
ku2-cc-4 /-7 /-9 | ku2-om-4 /-7 /-9
ku3-cc-4 /-7 /-9 | ku3-om-4 /-7 /-9
ku4-cc-4 /-7 /-9 | ku4-om-4 /-7 /-9

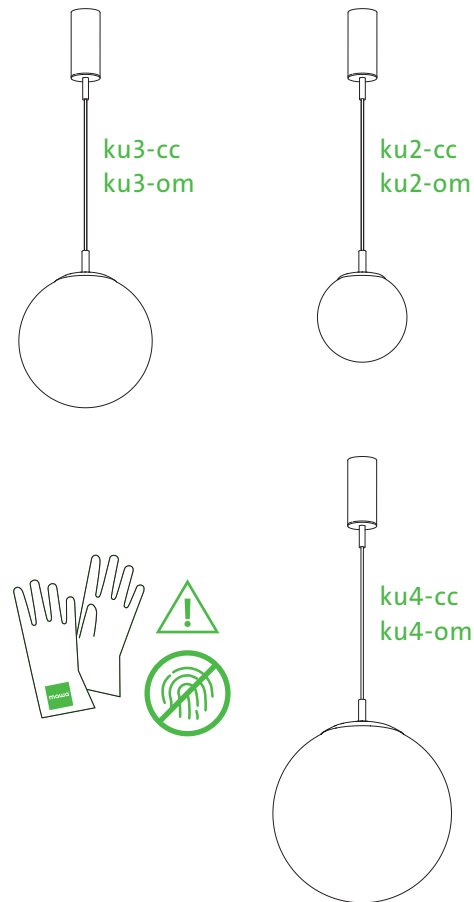
Spannung *Voltage:* 220 – 240 V
 Netzfrequenz *Power freq.:* 50/60 Hz
 Schutzklasse *Protection class:* I
 Schutzgrad *Degree of protection:* IP20

Leuchtmittel *Light source:* 1 × Standard-LED
 Ra > 90 (typ. 92) / 12,7 W / 700 mA

Dimmung *Dimming:* DALI (-4)
 Phasen- und abschnitt dimmbar
leading edge/trailing edge phase (-7)
 Bluetooth (-9)

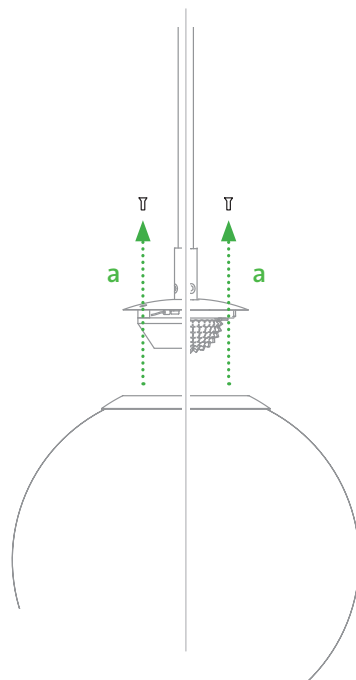
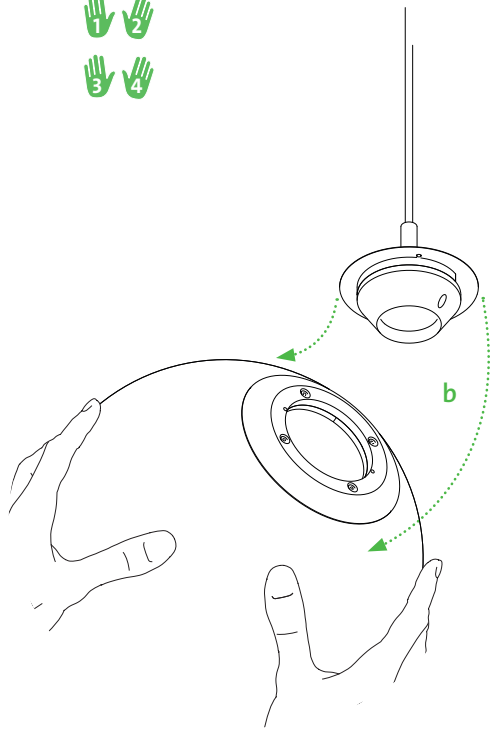
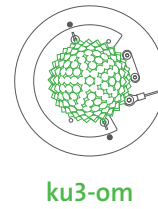
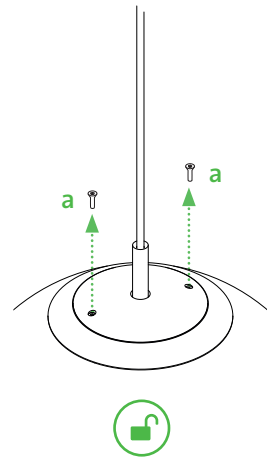
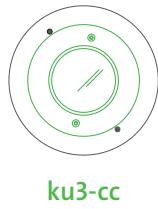
Anschlussleistung *Connected load:* 15 W

AUSTAUSCHBARKEIT *REPLACE ABILITY*

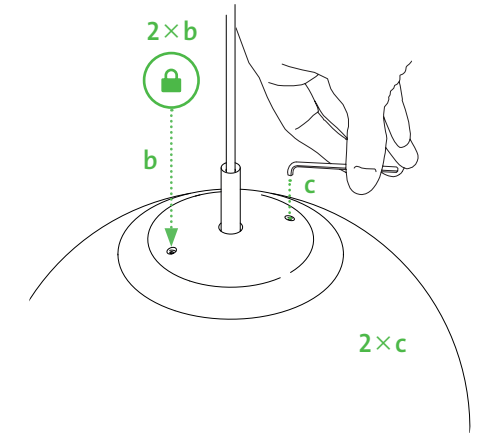
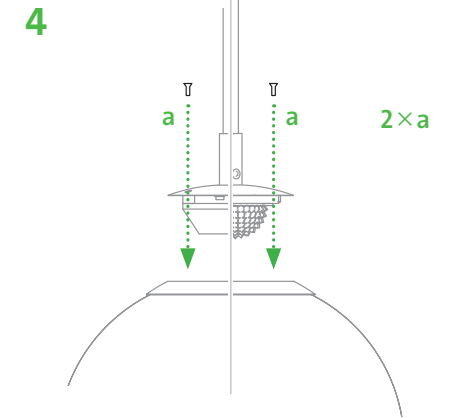
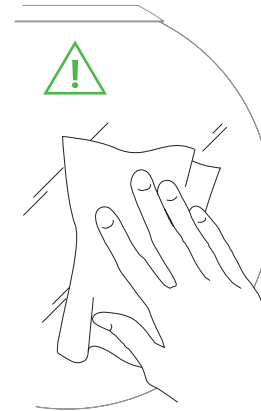


ku2, ku3, ku4 / Glasdemontage und -reinigung Glass removal and cleaning

PENDELLEUCHTEN PENDANT LUMINAIRE



3 Für details siehe Seite 3
For details see page 3



ku2, ku3, ku4 / Glasreinigung *glass cleaning*

PENDELLEUCHTEN *PENDANT LUMINAIRE*



PFLEGE- UND REINIGUNGSTIPPS *CARE AND CLEANING TIPS*



Vorbereitung zur Reinigung: Trennen Sie die Leuchte vom Netz. Demontieren Sie das Leuchtenglas gemäß der Anleitung. Schützen Sie das Glas immer vor mechanischen Beschädigungen während des Reinigungsprozesses.

DONT'S

Die Leuchte und ihrer Komponenten dürfen **unter keinen Umständen** in Wasser gelegt oder unter fließendem Wasser gereinigt werden!

Vermeiden Sie die Verwendung von Mineralölen, hochkonzentrierten Verdünnern oder anderen ungeeigneten Substanzen.

Produkte mit Silikon bspw. sollten **vermieden** werden, da sie dazu neigen, Staub und Fett anzuziehen.

DO'S

Regelmäßige Pflege: Um die optische Qualität Ihrer Glasleuchten zu erhalten, ist eine **regelmäßige innen- und außenseitigen Reinigung des Glases** wichtig. Das Öffnen des Glases, innerhalb des Garantiezeitraums, ist für den Vorgang der Glasreinigung ausdrücklich erlaubt.

Fett, Staub und andere Ablagerungen können das Erscheinungsbild Ihrer Leuchte erheblich beeinträchtigen. Durch

eine regelmäßige Reinigung des Glases sorgen Sie außerdem für optimale Lichtqualität. Die Häufigkeit der Reinigung sollte an Ihre Umgebungsbedingungen angepasst sein, insbesondere an Luftfeuchtigkeit, Temperatur und Staubgehalt.

Reinigungsprozess: Reinigen Sie das Glas mit einem feuchten Tuch, heißem Wasser und **flüssiges Geschirrspülmittel**, um Verunreinigungen und Staub zu entfernen. Wiederholen Sie diesen Schritt bei Bedarf.

Wischen Sie mit dem feuchten Tuch und heißem Wasser nach und wiederholen Sie den Vorgang, falls notwendig.

Trocknen Sie das Glas gründlich mit einem weichen Baumwolltuch oder Papiertuch.

Montieren Sie die Leuchte erst wieder, nachdem das Glas vollständig getrocknet und abgekühlt ist.



Preparation for Cleaning: Disconnect the luminaire from power supply. Remove the glass according to the instructions. Always protect the glass from mechanical damage during the cleaning process.

DONT'S

Under no circumstances should the light fixture or its components be immersed in water or cleaned under running water!

Avoid using mineral oils, highly concentrated solvents, or other unsuitable substances.

Products containing silicone, for example, **should be avoided** as they tend to attract dust and grease.

DO'S

Regular Maintenance: To maintain the optical quality of your glass luminaire, **regular cleaning of both the interior and exterior glass surfaces** is important. Opening the glass during the warranty period is expressly permitted for the purpose of cleaning.

Grease, dust, and other deposits can significantly affect the appearance of your luminaire. Regular cleaning of the

glass also ensures optimal light quality. The frequency of cleaning should be adjusted according to your environmental conditions, particularly humidity, temperature, and dust levels.

Cleaning Process: Clean the glass with a damp cloth, hot water, and washing-up liquid to remove contaminants and dust. Repeat this step if necessary.

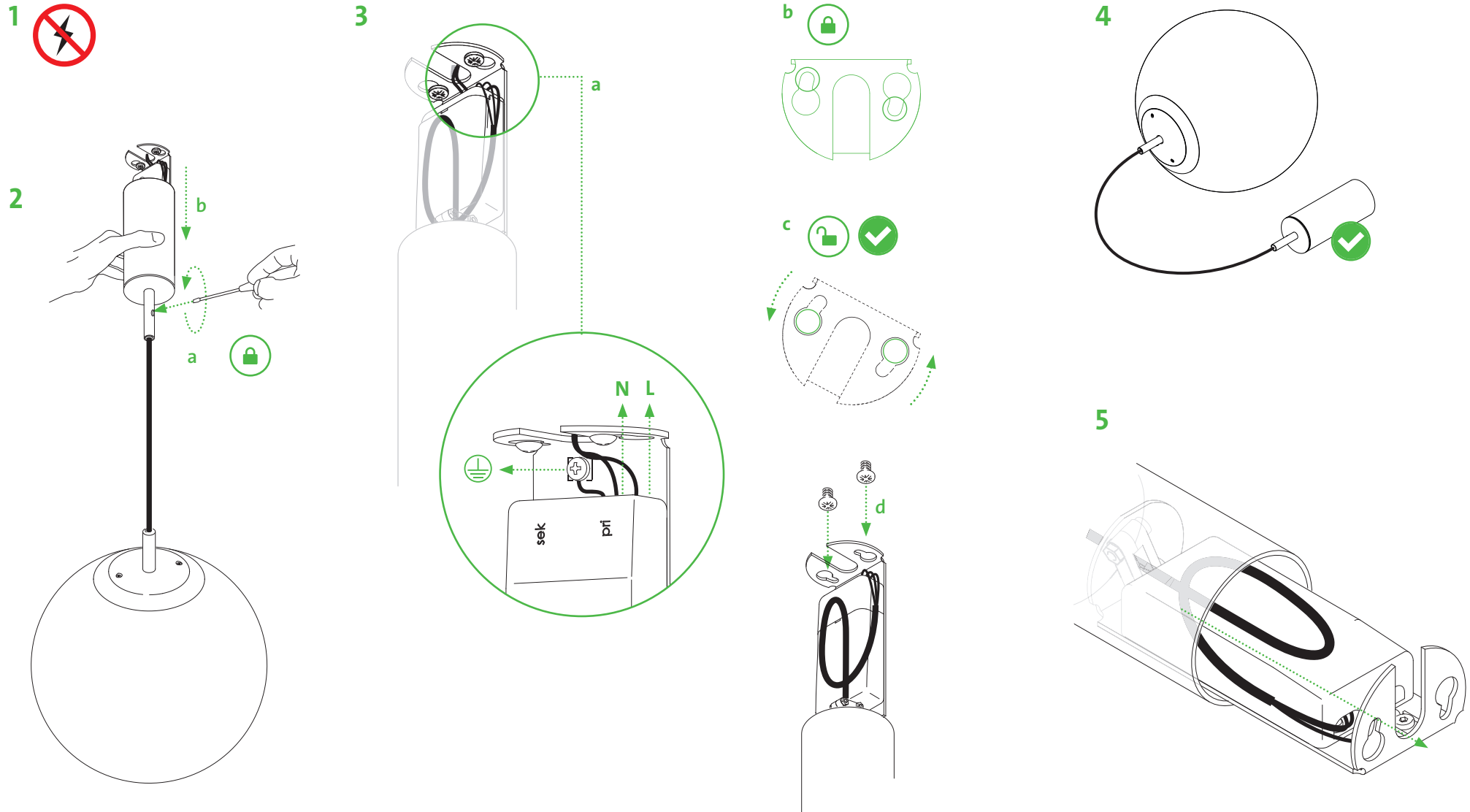
Wipe with the damp cloth and hot water only and repeat the process if needed.

Thoroughly dry the glass with a soft cotton cloth or paper towel.

Reassemble the light fixture only after the glass is completely dry and cooled.

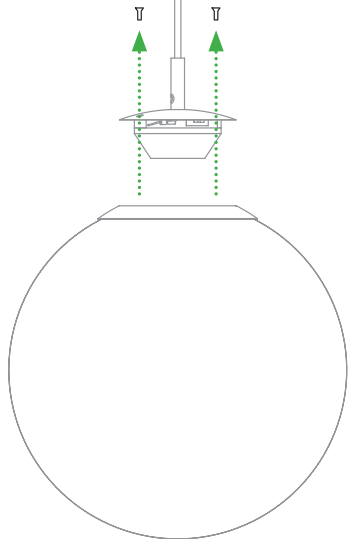
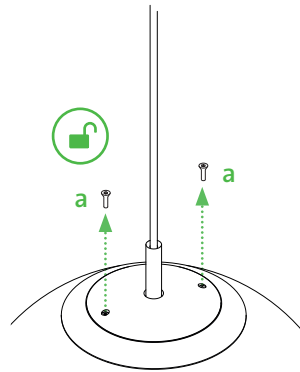
ku2, ku3, ku4 / Demontage des Pendels *removal of pendant*

PENDELLEUCHTEN PENDANT LUMINAIRE



ku2-cc, ku3-cc, ku4-cc / Vorbereitung für LED-Austausch *preparation for LED replacement*

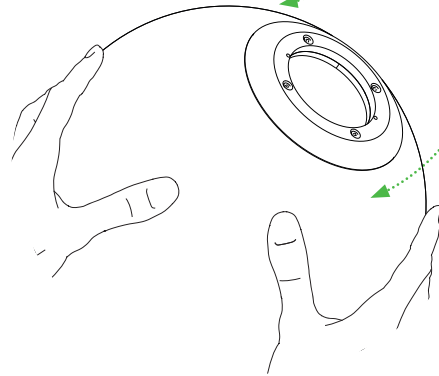
PENDELLEUCHTEN PENDANT LUMINAIRE



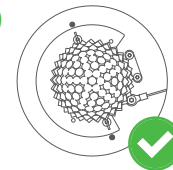
ku3-om

Produktbeispiel nur exemplarisch!
Example product only!

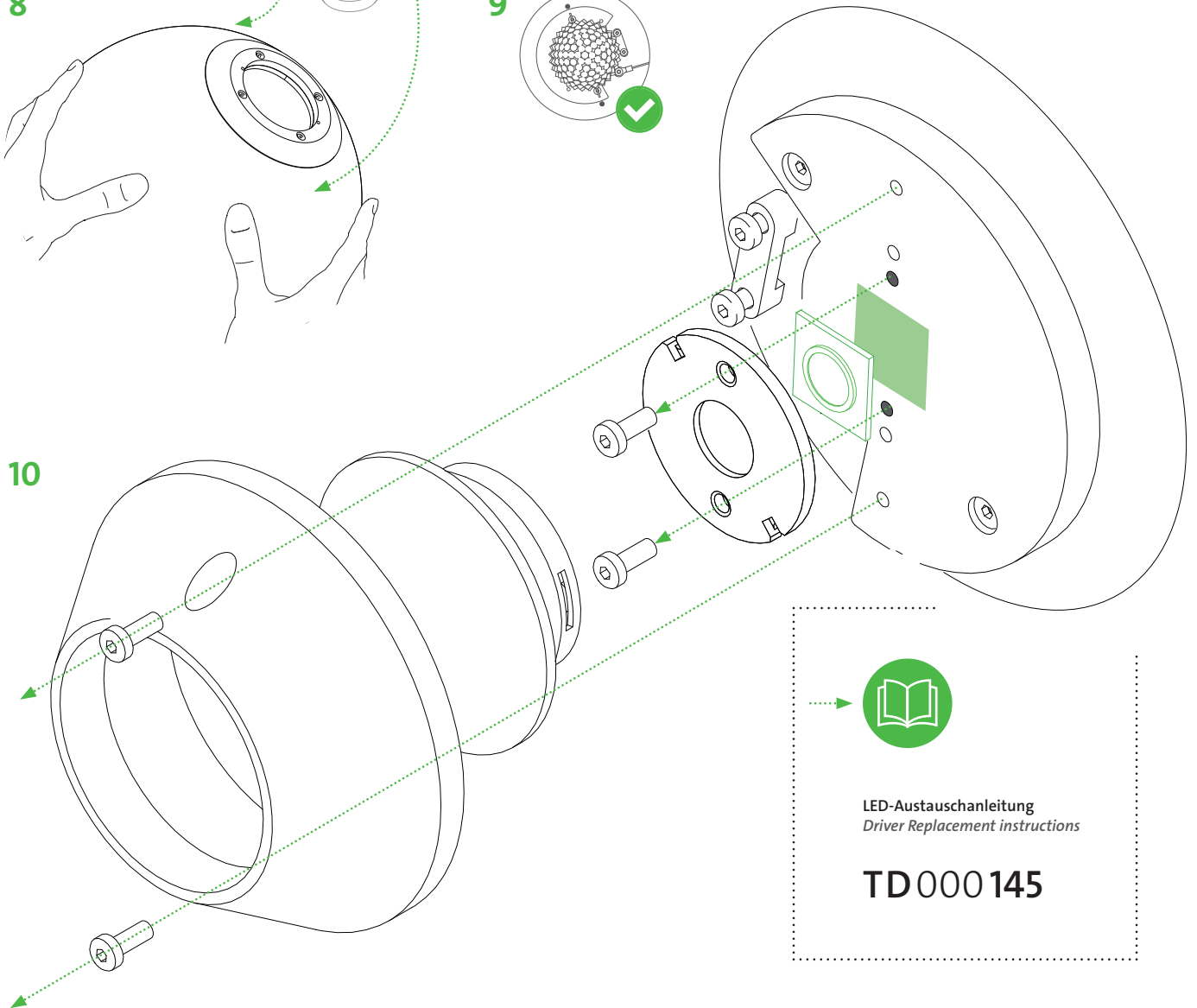
8



9



10

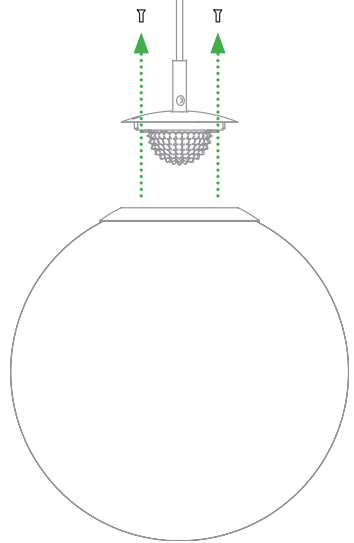
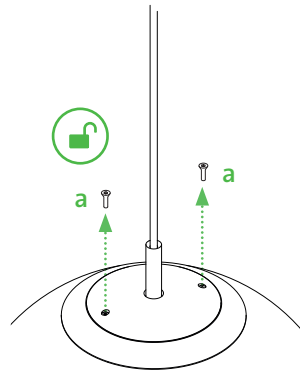


LED-Austauschanleitung
Driver Replacement instructions

TD000145

ku2-om, ku3-om, ku4-om / Vorbereitung für LED-Austausch *preparation for LED replacement*

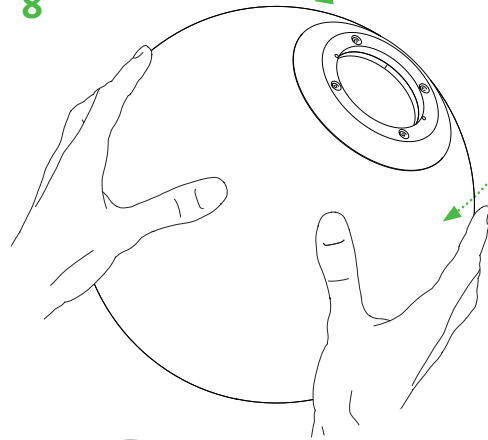
PENDELLEUCHTEN PENDANT LUMINAIRE



ku3-om

Produktbeispiel nur exemplarisch!
Example product only!

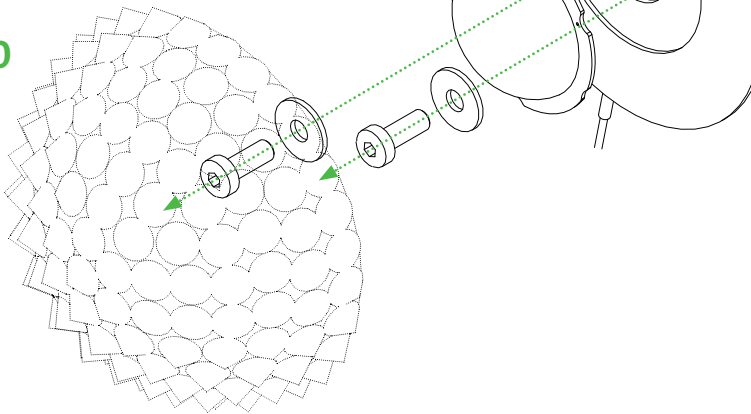
8



9



10



LED-Austauschanleitung
Driver Replacement instructions

TD000145