

mawa Ersatzset *Replacement set* – LED

PRODUKTANSICHTEN EXEMPLARISCH *EXAMPLE PRODUCT VIEWS*



WICHTIG *IMPORTANT*

Die Lichtquelle dieser Leuchte darf nur vom Hersteller, einem von ihm beauftragten Servicetechniker oder einer vergleichbar qualifizierten Person ersetzt werden. Alle Werkzeuge sollten entsprechend der Montageanleitung gewählt werden! Es dürfen nur LEDs aus dem von mawa erhältlichen Set verbaut werden!

Light source of luminaire is allowed to be replaced by manufacturer, a service technician commissioned by manufacturer or a person with equivalent qualifications only. All tools have to be chosen according to mounting manual! Replace old LED only with LED included in mawa set!

! **ACHTUNG:** Vermeiden Sie jeglichen Kontakt mit der Lichtemissionsfläche (LES) und den Widerständen. Berühren Sie weder die LES noch die Widerstände des LED-Arrays und üben Sie keinen Druck auf die LES (Bereich mit gelbem Phosphorharz) aus. Ein Kontakt kann zu Schäden am LED-Array führen.

! **ATTENTION:** Avoid any contact with the Light Emitting Surface (LES) and resistors. Do not touch the LES or resistors of the LED array or apply stress to the LES (yellow phosphor resin area). Contact may cause damage to the LED array.



mawa Ersatzset *Replacement set* – LED

PRODUKTANSICHTEN EXEMPLARISCH EXAMPLE PRODUCT VIEWS



ENTHALTENE MATERIALIEN UND WERKZEUGE INCLUDED MATERIALS AND TOOLS

wi4, se, kuX, wm, ma

Wärmeleitpad / ICT Südwerk

1 × Wärmeleitpad vormontiert *Thermal pad mounted*

Produkt <i>product</i> (LES)	Größe <i>size</i> (mm)	Artikel <i>article</i>
se (d1), se-tw (t1, t2)	Pad 13,5 x 13,5	LM000297
wi4	Pad 16 x 16	LM000293
se (d2)	Pad 19 x 19	LM000294

AUSTAUSCH FOLGENDER LEUCHTMITTEL REPLACEMENT OF FOLLOWING LIGHT SOURCES

Serie *Series:*

Herstellerbezeichnung *Manufacturer name:*

Leuchtmittel *Light source:*

Lichtfarbe / Herstellercode / EPREL-Kennung
Light colour / manufacturer code / EPREL-ID

kuX, wm, ma, pu

CREE / XLamp® CXB1512

1 × Standard-LED / Ra > 90 (typ. 92)

4000 K	CXB 1512-0000-000F0UM440G	2515646	RP000003
3000 K	CXB 1512-0000-000F0UM230G	2515647	RP000002
2700 K	CXB 1512-0000-000F0UK427G	2515648	RP000001

wittenberg 4.0 (High CRI)

CREE / XLamp® CXB1512

1 × LED Modul High CRI / Ra > 95 (typ. 98)

4000 K	CXB 1512-0000-000F0ZK4L5A	2515649	RP000006
3000 K	CXB 1512-0000-000F0ZK230H	2515650	RP000005
2700 K	CXB-1512-0000-000F0ZJ427H	2515651	RP000004

wittenberg 4.0 dim2warm (350 mA)

Bridgelux / Bridgelux® Vesta™ Series

1 × dim2warm-LED / Ra > 95 (typ. 97)

1800 - 3000 K	BXRV-DR-1830H-1000-B-13	876258	RP000007
---------------	-------------------------	--------	----------



WICHTIG: LED ist nur für Leuchten mit 350 mA Betriebsstrom geeignet.

IMPORTANT: LED is only suitable for luminaires with an operating current of 350 mA.

mawa Ersatzset *Replacement set* – LED

PRODUKTANSICHTEN EXEMPLARISCH EXAMPLE PRODUCT VIEWS



AUSTAUSCH FOLGENDER LEUCHTMITTEL
REPLACEMENT OF FOLLOWING LIGHT SOURCES

Serie <i>Series:</i>	seventies (-d1), da1			
Herstellerbezeichnung <i>Manufacturer name:</i>	Citizen Electronics / CITILED COB Series			
Leuchtmittel <i>Light source:</i>	1 × Standard-LED (LES 10 mm) / Ra > 95 (typ. 97)			
Lichtfarbe / Herstellercode / EPREL-Kennung	4000 K	CLU028-1204C4-403H7M5-F1	1014708	RP000013
<i>Light colour / manufacturer code / EPREL-ID</i>	3000 K	CLU028-1204C4-303H7M5-F1	988877	RP000012
	2700 K	CLU028-1204C4-273H7M5-F1	988835	RP000011

Serie <i>Series:</i>	seventies (-d2)			
Herstellerbezeichnung <i>Manufacturer name:</i>	Citizen Electronics / CITILED COB Series			
Leuchtmittel <i>Light source:</i>	1 × Standard-LED (LES 14,5 mm) / Ra > 95 (typ. 97)			
Lichtfarbe / Herstellercode / EPREL-Kennung	4000 K	CLU038-1208C4-403H7M5-F1	1014730	RP000016
<i>Light colour / manufacturer code / EPREL-ID</i>	3000 K	CLU038-1208C4-303H7M5-F1	989210	RP000015
	2700 K	CLU038-1208C4-273H7M5-F1	989265	RP000014

Serie <i>Series:</i>	seventies (-t1) tunable white			
Herstellerbezeichnung <i>Manufacturer name:</i>	Bridgelux / Bridgelux® Vesta™ SE Tunable White			
Leuchtmittel <i>Light source:</i>	1 × tunable-white-LED / Ra > 95 (typ. 97)			
Lichtfarbe / Herstellercode / EPREL-Kennung	2700 - 6500 K	BXRV-TR-2765S-10A0-B-23	876388	RP000017

Serie <i>Series:</i>	seventies (-t2) tunable white			
Herstellerbezeichnung <i>Manufacturer name:</i>	Bridgelux / Bridgelux® Vesta™ SE Tunable White			
Leuchtmittel <i>Light source:</i>	1 × tunable-white-LED / Ra > 95 (typ. 97)			
Lichtfarbe / Herstellercode / EPREL-Kennung	2700 - 6500 K	BXRV-TR-2765S-20A0-A-23	876389	RP000018

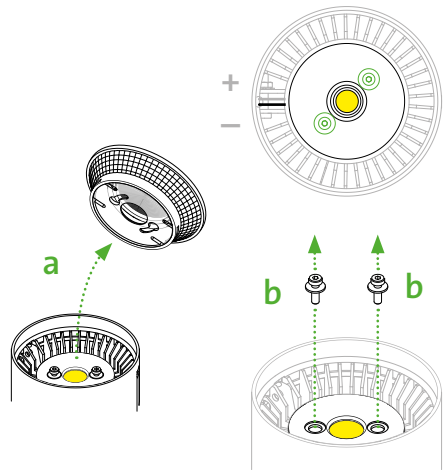
Serie <i>Series:</i>	seventies 70's			
Herstellerbezeichnung <i>Manufacturer name:</i>	Citizen Electronics / CITILED COB Series			
Leuchtmittel <i>Light source:</i>	1 × Standard-LED / Ra > 90			
Lichtfarbe / Herstellercode / EPREL-Kennung	4000 K	CLU038-1208C4-403H5M3-F1	989285	RP000010
<i>Light colour / manufacturer code / EPREL-ID</i>	3000 K	CLU038-1208C4-303H5M3-F1	989205	RP000009
	2700 K	CLU038-1208C4-273H5M3-F1	989260	RP000008

Modellreihen mit ähnlicher LED-Montage *Product ranges with similar mounting of LED*

PRODUKTANSICHTEN EXEMPLARISCH *EXAMPLE PRODUCT VIEWS*



wittenberg 4.0



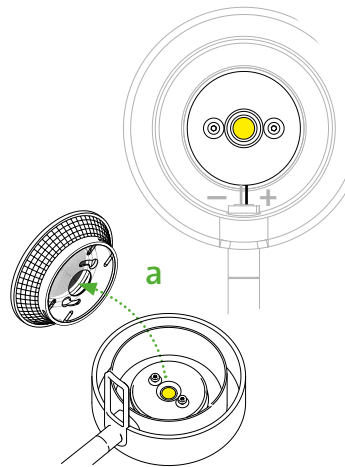
WICHTIG:

Diese Anleitung erklärt den Austausch der LED exemplarisch am Lichtkopf der Serie wi4.

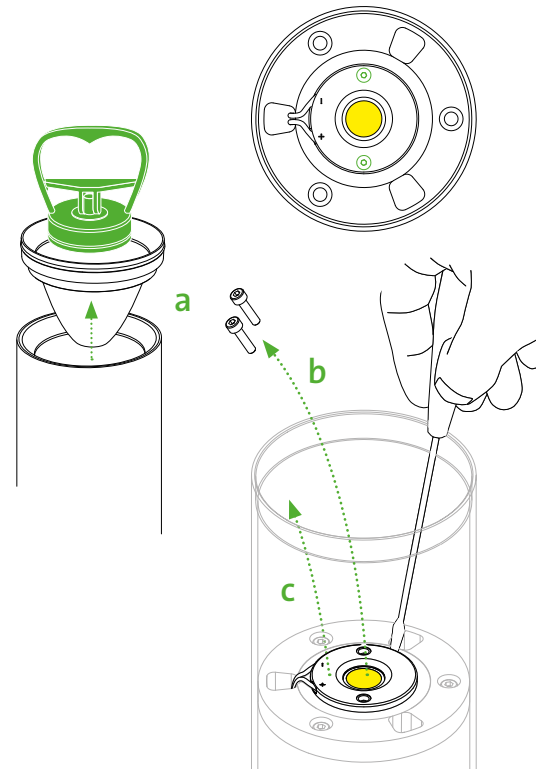
IMPORTANT:

This manual provides an example of how to replace the LED on the light head of the wi4 series.

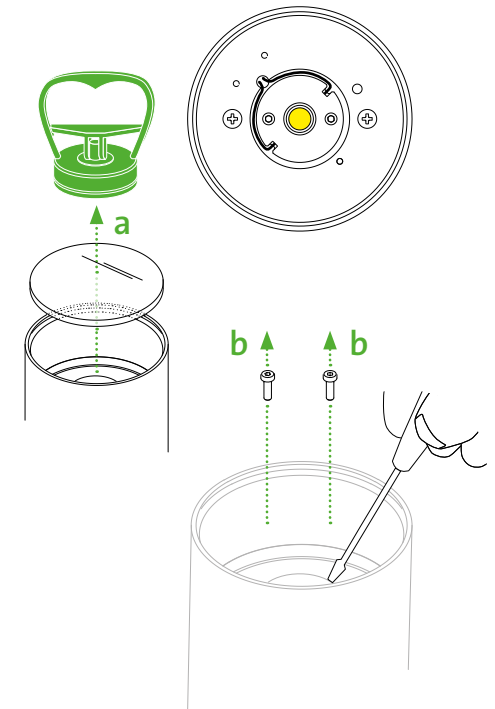
pure-G2



seventies 70's / seventies plus, da

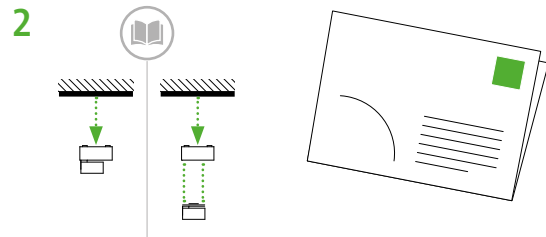


warnemünde



mawa Ersatzset *Replacement set* – LED

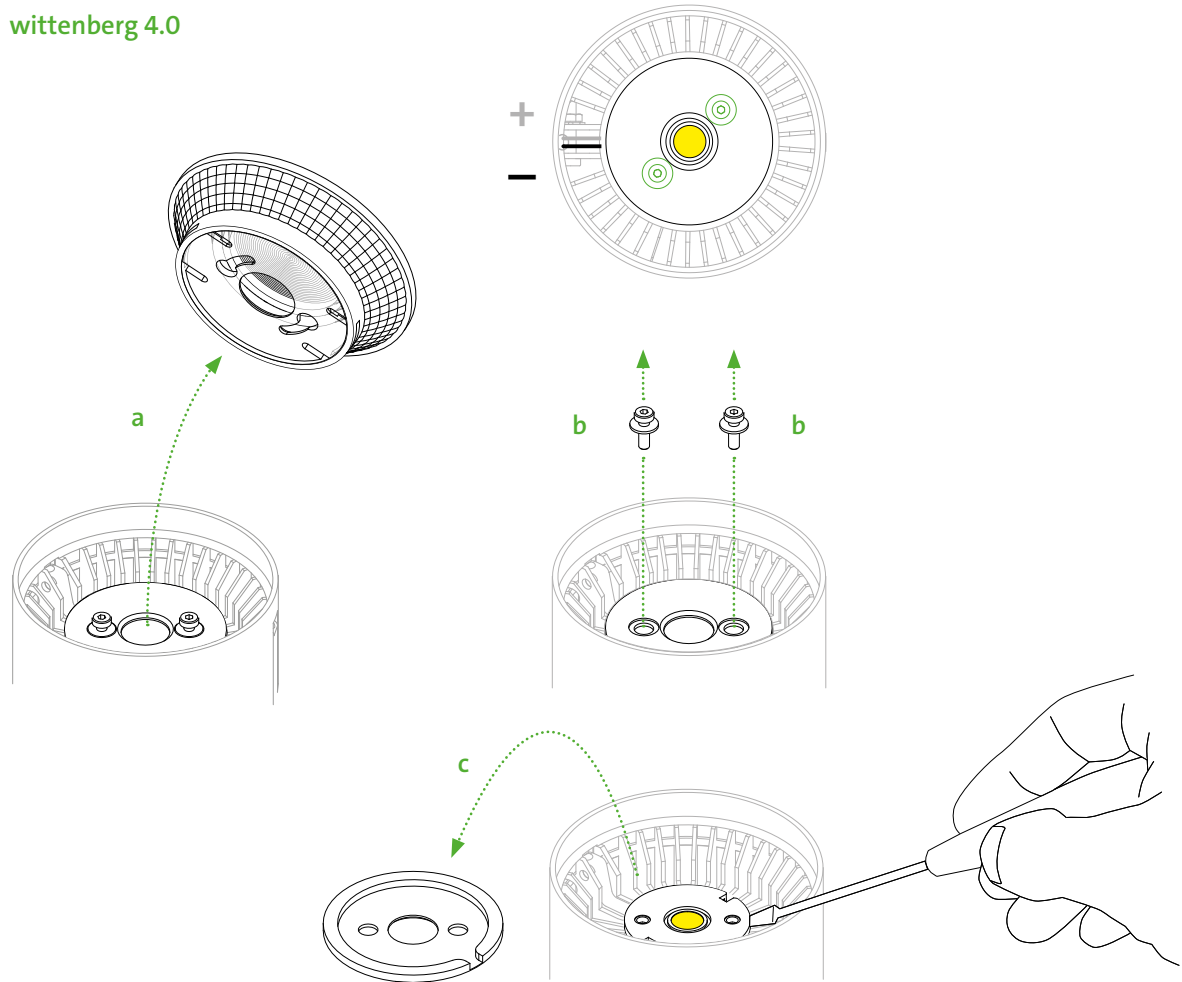
PRODUKTANSICHTEN EXEMPLARISCH *EXAMPLE PRODUCT VIEWS*



Wartungsanleitung befolgen – Demontage
Produkt oder Lichtkopf

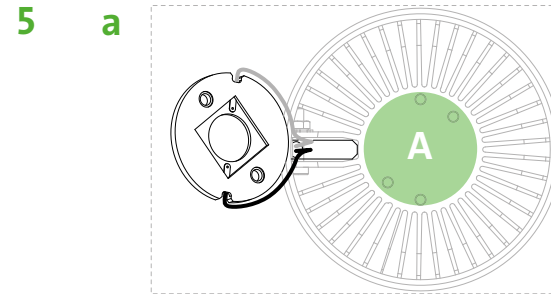
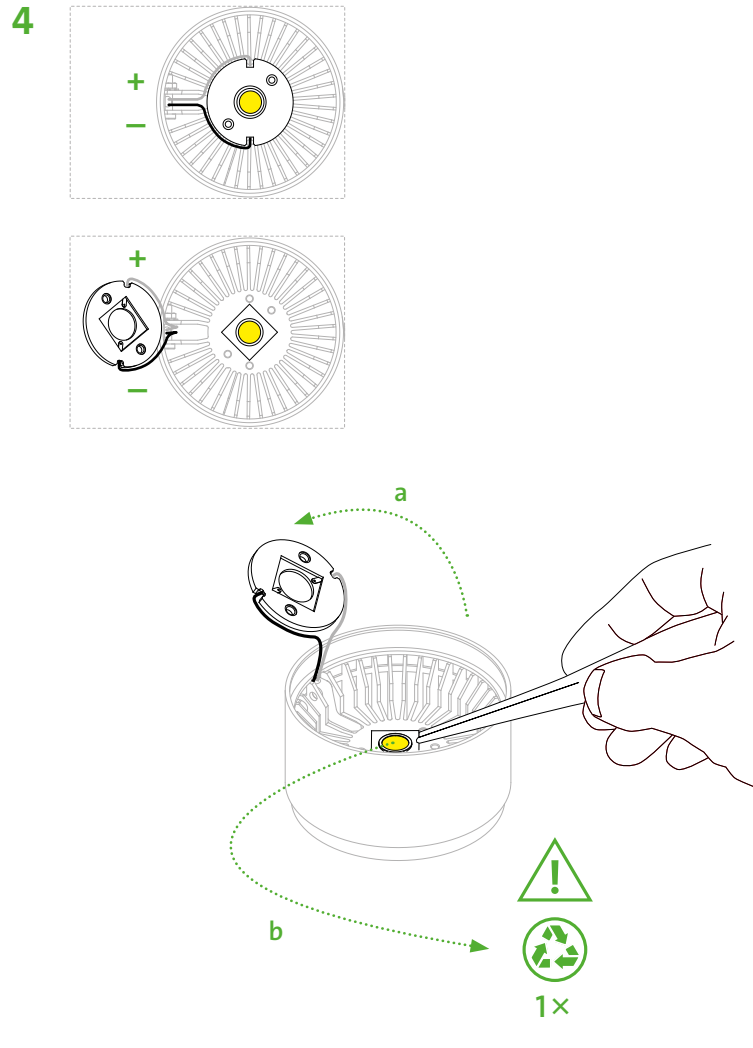
*Follow Maintenance Manual – Demounting
product or spotlight only*

3 wittenberg 4.0



mawa Ersatzset *Replacement set* – LED

PRODUKTANSICHTEN EXEMPLARISCH EXAMPLE PRODUCT VIEWS

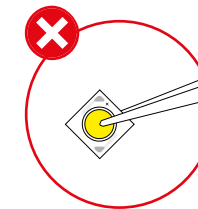
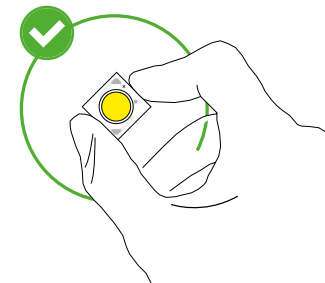
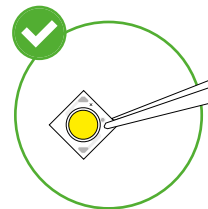
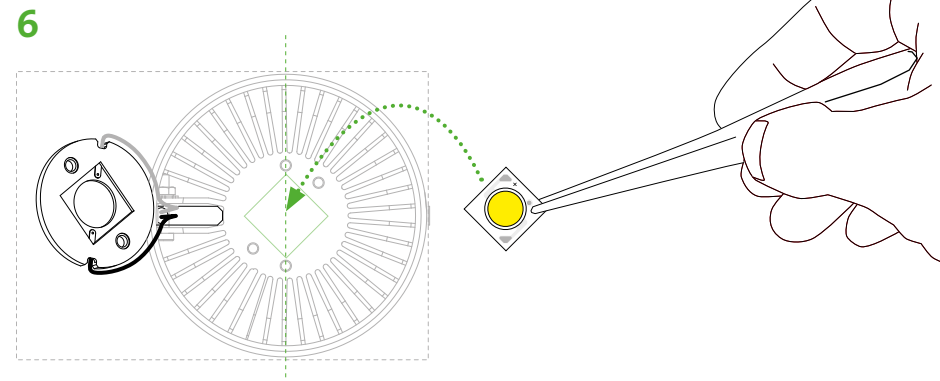


Reinigungsvorgang

Bitte alte Wärmeleitpaste (Fläche A) mit fusselfreiem Tuch und Spiritus/Alkohol restlos entfernen.

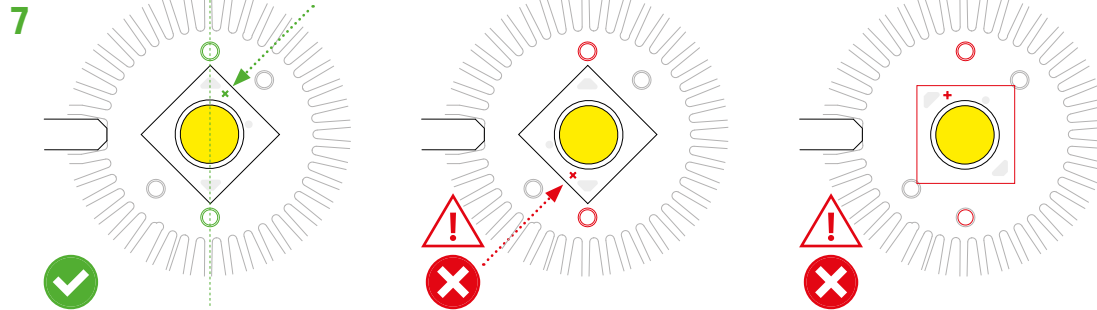
Cleaning Procedure

Please completely remove old thermal paste (area A) with a lint-free cloth and spirit/alcohol!



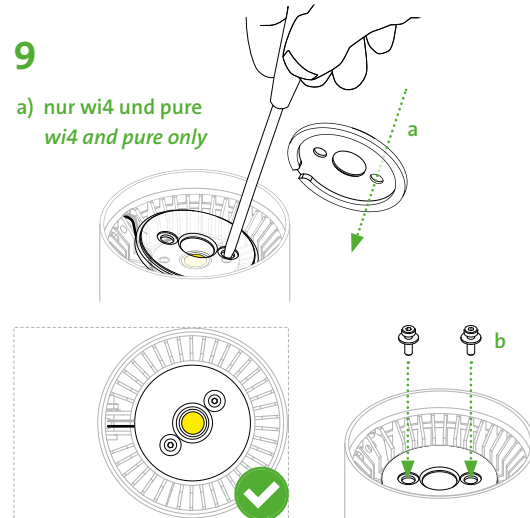
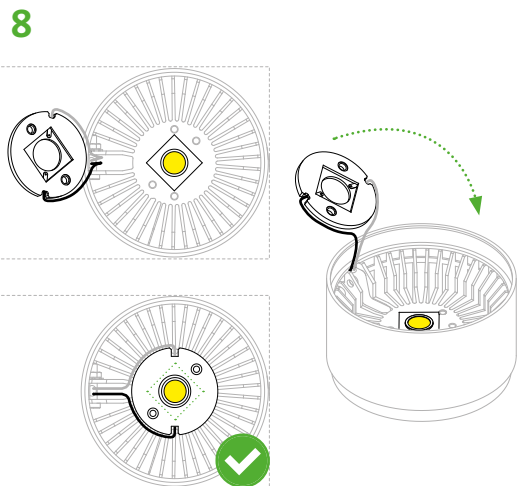
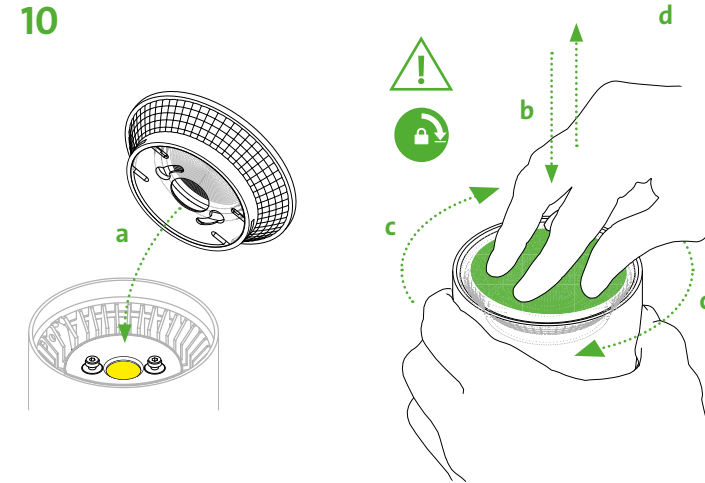
mawa Ersatzset *Replacement set* – LED

PRODUKTANSICHTEN EXEMPLARISCH *EXAMPLE PRODUCT VIEWS*



Genauere Platzierung am Beispiel des Wittenberg Lichtkopfes.
Precise placement within wittenberg spotlight only.

Schritte 12 – 14 entsprechend Montageanleitung
Steps 12 – 14 according to Mounting manual



a) nur wi4 und pure
wi4 and pure only

